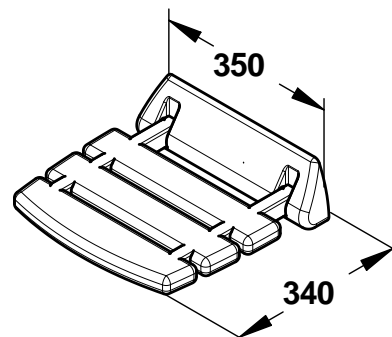


Tipologia: Ausili per disabili - Accessori maniglioni

Rif: 60582 - Sedile ribaltabile



> Dimensioni:

- 350 x 340 mm

> Materiali e finiture:

- struttura in alluminio, verniciato bianco
- listelli in ABS bianco

> Sicurezza:

- listelli antidrucuolo

> Fornito con:

- istruzioni di montaggio

> Norme / Conformità:

- testato a 130 kg