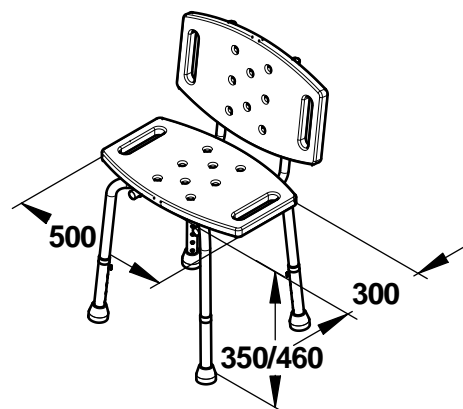


Tipologia: Ausili per disabili - Accessori maniglioni

Rif: 60648 - PRESTOBAR 475



> Dimensioni:

- 500 x 300 mm
- altezza regolabile da 350 a 460 mm

> Materiali e finiture:

- seduta e schienale in ABS antiscivolo
- gambe in alluminio
- piedini antiscivolo

> Norme / Conformità:

- resistenza all'aggressione salina 200 H (test NSS) conforme alla norma NF ISO 9227
- resistenza a 150 kg