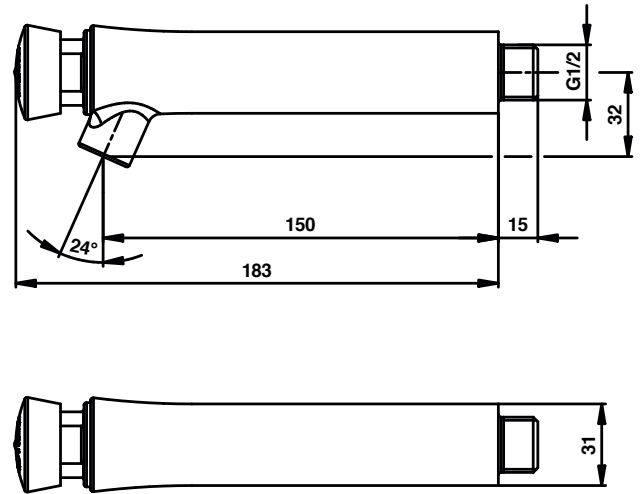


**Tipologia:** Rubinetto meccanico monoacqua - versione PRESTOGREEN

**Rif:** 63224 - PRESTO 504 S® murale - 1,9 l/min



**> Pressione di utilizzo raccomandata:**

- da 1 a 5 bar

**> Portata:**

- 1,9 l/min a 3 bar - sistema di regolazione interno su 4 posizioni
- dispositivo anticampo d'ariete

**> Durata erogazione:**

- 15 secondi ± 5 sec.

**> Raccordi:**

- M Ø G 1/2" (15x21)

**> Resistenza termica:**

- resiste ad una temperatura di 75° C per 30 minuti consecutivi, consentendo di effettuare uno shock termico anti-legionella

**> Sicurezza:**

- sistema antibloccaggio S®, impedisce l'erogazione continua di acqua in caso di blocco del pulsante
- cartuccia intercambiabile e pulsante non girevole (evita tutti i rischi di un'usura prematura)

**> Dimensione:**

- lunghezza 150 mm

**> Fornito con:**

- areatore speciale che garantisce una portata costante di 1,9 l/min con pressioni da 0,5 a 5 bar
- istruzioni di montaggio

**> Norme / Conformità:**

- per ogni ciclo il rubinetto eroga una quantità d'acqua che rispetta i parametri LEED, BREEAM, HQE
- temporizzazione in conformità alla norma EN816 "Rubinetteria a chiusura automatica PN10"
- corpo in ottone cromato conforme alle norme NF EN1982, EN12164, NF EN12165
- trattamento della superficie nichel-cromo conforme alla norma NF EN12540
- resistenza all'aggressione salina 200 H (test NSS) conforme alla norma NF ISO 9227

