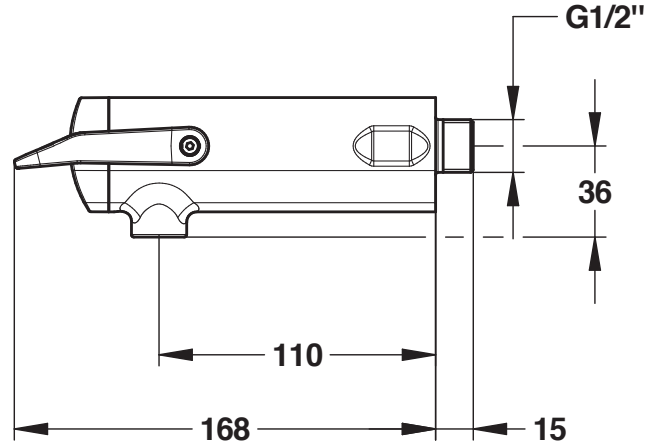


**Tipologia:** Rubinetto meccanico monoacqua

**Rif:** 64732 - PRESTO NEO® DUO murale - Temporizzazione singola



#### > Pressione di utilizzo raccomandata:

- da 1 a 5 bar

#### > Portata:

- 3 l/min a 3 bar - sistema di regolazione interno su 4 posizioni
- dispositivo anticampo d'ariete

#### > Durata erogazione:

- 15 secondi  $\pm$  5 sec.

#### > Raccordi:

- $\varnothing$  1/2" (15x21)

#### > Materiali e finiture:

- corpo in ottone cromato
- leva in polimero tecnico a doppia iniezione

#### > Resistenza termica:

- resiste ad una temperatura di 75° C per 30 minuti consecutivi, consentendo di effettuare uno shock termico anti-legionella

#### > Comfort:

- azionamento morbido tramite una leva ergonomica

#### > Fornito con:

- 1 guarnizione filtro

#### > Norme / Conformità:

- classe acustica I
- temporizzazione in conformità alla norma EN816 "Rubinetteria a chiusura automatica PN10"
- corpo in ottone cromato conforme alle norme NF EN1982, EN12164, NF EN12165
- trattamento della superficie nichel-cromo conforme alla norma NF EN12540
- resistenza all'aggressione salina 200 H (test NSS) conforme alla norma NF ISO 9227

