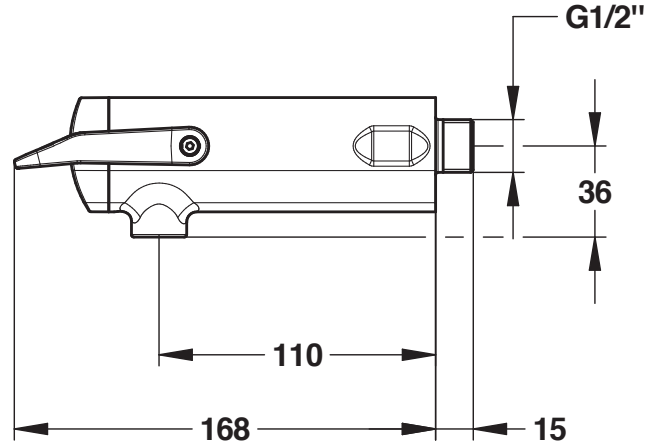


**Tipologia:** Rubinetto meccanico monoacqua

**Rif:** 64737 - PRESTO NEO® DUO murale - Temporizzazione singola - 7 sec. (PRESTOGREEN)



**> Pressione di utilizzo raccomandata:**

- da 1 a 5 bar

**> Portata:**

- 3 l/min a 3 bar - sistema di regolazione interno su 4 posizioni
- dispositivo anticampo d'ariete

**> Durata erogazione:**

- 7 secondi  $\pm$  2 sec.

**> Raccordi:**

- $\varnothing$  1/2" (15x21)

**> Materiali e finiture:**

- corpo in ottone cromato
- leva in polimero tecnico a doppia iniezione

**> Resistenza termica:**

- resiste ad una temperatura di 75° C per 30 minuti consecutivi, consentendo di effettuare uno shock termico anti-legionella

**> Comfort:**

- azionamento morbido tramite una leva ergonomica

**> Fornito con:**

- 1 guarnizione filtro

**> Norme / Conformità:**

- classe acustica I
- per ogni ciclo il rubinetto eroga una quantità d'acqua che rispetta i parametri LEED, BREEAM, HQE
- temporizzazione in conformità alla norma EN816 "Rubinetteria a chiusura automatica PN10"
- corpo in ottone cromato conforme alle norme NF EN1982, EN12164, NF EN12165
- trattamento della superficie nichel-cromo conforme alla norma NF EN12540
- resistenza all'aggressione salina 200 H (test NSS) conforme alla norma NF ISO 9227

