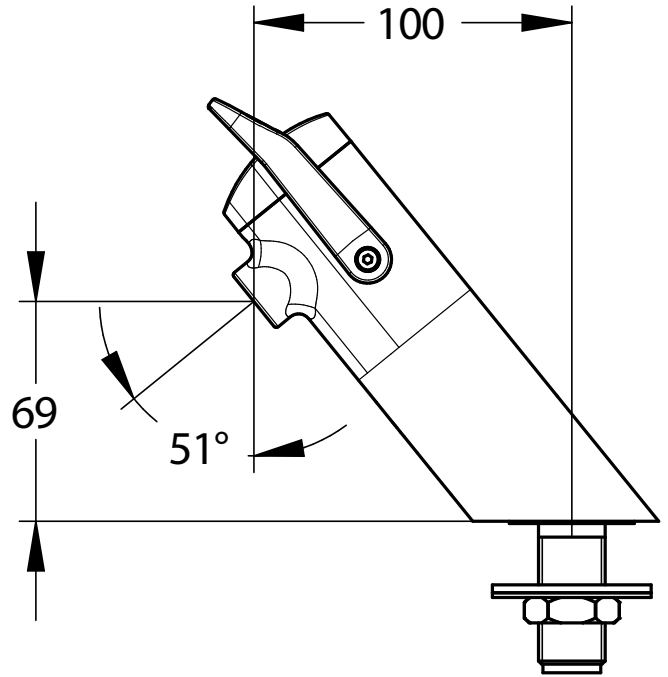


Tipologia: Rubinetto meccanico monoacqua

Rif: 64752 - PRESTO NEO® DUO S® - Temporizzazione doppia



> Pressione di utilizzo raccomandata:

- da 1 a 5 bar

> Portata:

- 3 l/min a 3 bar - sistema di regolazione interno su 4 posizioni
- dispositivo anticolpo d'ariete

> Durata erogazione:

- 7 secondi - leva verso l'alto
- 11 secondi - leva verso il basso

> Raccordi:

- Ø G 1/2" (15x21)

> Materiali e finiture:

- corpo in ottone cromato
- leva in polimero tecnico a doppia iniezione

> Resistenza termica:

- resiste ad una temperatura di 75° C per 30 minuti consecutivi, consentendo di effettuare uno shock termico anti-legionella

> Sicurezza:

- sistema antibloccaggio S®, impedisce l'erogazione continua di acqua in caso di blocco della leva

> Comfort:

- azionamento morbido tramite una leva ergonomica

> Fornito con:

- 1 guarnizione filtro
- 1 guarnizione base
- 1 dado di fissaggio + 1 rondella inox
- 1 dado per tubo 12 x 14
- 1 guarnizione piatta in caucciù
- 1 adesivo segnaletico
- istruzioni di montaggio

> Norme / Conformità:

- temporizzazione in conformità alla norma EN816 "Rubinetteria a chiusura automatica PN10"
- corpo in ottone cromato conforme alle norme NF EN1982, EN12164, NF EN12165
- trattamento della superficie nichel-cromo conforme alla norma NF EN12540
- resistenza all'aggressione salina 200 H (test NSS) conforme alla norma NF ISO 9227

