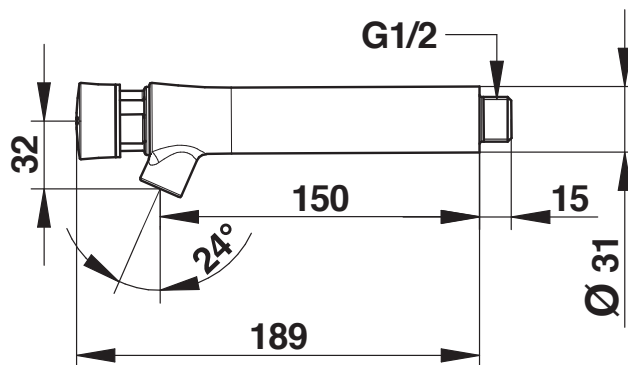


Tipologia: Rubinetto meccanico monoacqua

Rif: 66025 - PRESTO NEO® murale - 7 sec. (PRESTOGREEN)



> Pressione di utilizzo raccomandata:

- da 1 a 5 bar

> Portata:

- 3 l/min a 3 bar - sistema di regolazione interno su 4 posizioni
- dispositivo anticampo d'ariete

> Durata erogazione:

- 7 secondi \pm 2 secondi

> Raccordi:

- Ø 1/2" (15x21)

> Dimensioni:

- 150 mm

> Resistenza termica:

- resiste ad una temperatura di 75° C per 30 minuti consecutivi, consentendo di effettuare uno shock termico anti-legionella

> Sicurezza:

- cartuccia intercambiabile e pulsante non girevole (evita tutti i rischi di un'usura prematura)

> Fornito con:

- istruzioni di montaggio

> Norme / Conformità:

- per ogni ciclo il rubinetto eroga una quantità d'acqua che rispetta i parametri LEED, BREEAM, HQE
- temporizzazione in conformità alla norma EN816 "Rubinetteria a chiusura automatica PN10"
- corpo in ottone cromato conforme alle norme NF EN1982, EN12164, NF EN12165
- trattamento della superficie nichel-cromo conforme alla norma NF EN12540
- resistenza all'aggressione salina 200 H (test NSS) conforme alla norma NF ISO 9227

