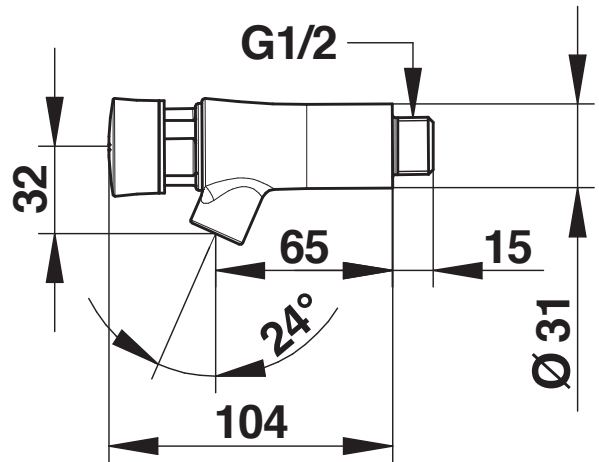


**Tipologia:** Rubinetto meccanico monoacqua  
**Rif:** 66100 - PRESTO NEO® murale - acqua calda



> **Pressione di utilizzo raccomandata:**

- da 1 a 5 bar

> **Portata:**

- 3 l/min a 3 bar - sistema di regolazione interno su 4 posizioni
- dispositivo anticampo d'ariete

> **Durata erogazione:**

- 15 secondi ± 5 secondi

> **Raccordi:**

- Ø 1/2" (15x21)

> **Dimensioni:**

- 65 mm

> **Resistenza termica:**

- resiste ad una temperatura di 75° C per 30 minuti consecutivi, consentendo di effettuare uno shock termico anti-legionella

> **Sicurezza:**

- cartuccia intercambiabile e pulsante non girevole (evita tutti i rischi di un'usura prematura)

> **Fornito con:**

- istruzioni di montaggio

> **Norme / Conformità:**

- classe acustica I
- temporizzazione in conformità alla norma EN816 "Rubinetteria a chiusura automatica PN10"
- corpo in ottone cromato conforme alle norme NF EN1982, EN12164, NF EN12165
- trattamento della superficie nichel-cromo conforme alla norma NF EN12540
- resistenza all'aggressione salina 200 H (test NSS) conforme alla norma NF ISO 9227

