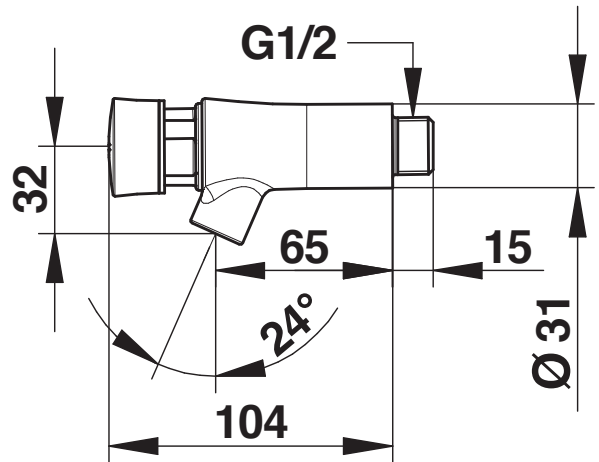


**Tipologia:** Rubinetto meccanico monoacqua  
**Rif:** 66200 - PRESTO NEO® S® murale - acqua fredda



#### > Pressione di utilizzo raccomandata:

- da 1 a 5 bar

#### > Portata:

- 3 l/min a 3 bar - sistema di regolazione interno su 4 posizioni
- dispositivo anticampo d'ariete

#### > Durata erogazione:

- 15 secondi ± 5 sec.

#### > Raccordi:

- Ø 1/2" (15x21)

#### > Dimensione:

- 65 mm

#### > Resistenza termica:

- resiste ad una temperatura di 75° C per 30 minuti consecutivi, consentendo di effettuare uno shock termico anti-legionella

#### > Sicurezza:

- sistema antibloccaggio S®, impedisce l'erogazione continua di acqua in caso di blocco del pulsante
- cartuccia intercambiabile e pulsante non girevole (evita tutti i rischi di un'usura prematura)

#### > Fornito con:

- istruzioni di montaggio

#### > Norme / Conformità:

- temporizzazione in conformità alla norma EN816 "Rubinetteria a chiusura automatica PN10"
- corpo in ottone cromato conforme alle norme NF EN1982, EN12164, NF EN12165
- trattamento della superficie nichel-cromo conforme alla norma NF EN12540
- resistenza all'aggressione salina 200 H (test NSS) conforme alla norma NF ISO 9227

