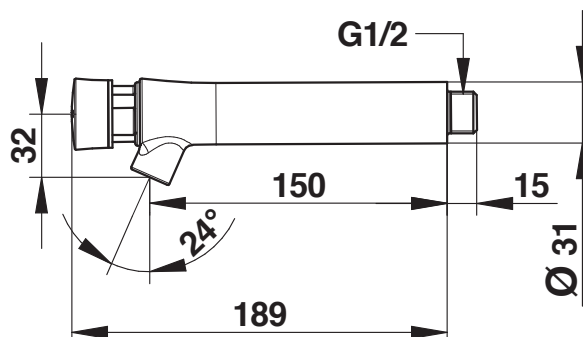


Tipologia: Rubinetto meccanico monoacqua
Rif: 66215 - PRESTO NEO® S® murale - acqua fredda



> Pressione di utilizzo raccomandata:

- da 1 a 5 bar

> Portata:

- 3 l/min a 3 bar - sistema di regolazione interno su 4 posizioni
- dispositivo anticampo d'ariete

> Durata erogazione:

- 15 secondi ± 5 sec.

> Raccordi:

- Ø 1/2" (15x21)

> Dimensione:

- 150 mm

> Resistenza termica:

- resiste ad una temperatura di 75° C per 30 minuti consecutivi, consentendo di effettuare uno shock termico anti-legionella

> Sicurezza:

- sistema antibloccaggio S®, impedisce l'erogazione continua di acqua in caso di blocco del pulsante
- cartuccia intercambiabile e pulsante non girevole (evita tutti i rischi di un'usura prematura)

> Fornito con:

- istruzioni di montaggio

> Norme / Conformità:

- temporizzazione in conformità alla norma EN816 "Rubinetteria a chiusura automatica PN10"
- corpo in ottone cromato conforme alle norme NF EN1982, EN12164, NF EN12165
- trattamento della superficie nichel-cromo conforme alla norma NF EN12540
- resistenza all'aggressione salina 200 H (test NSS) conforme alla norma NF ISO 9227

