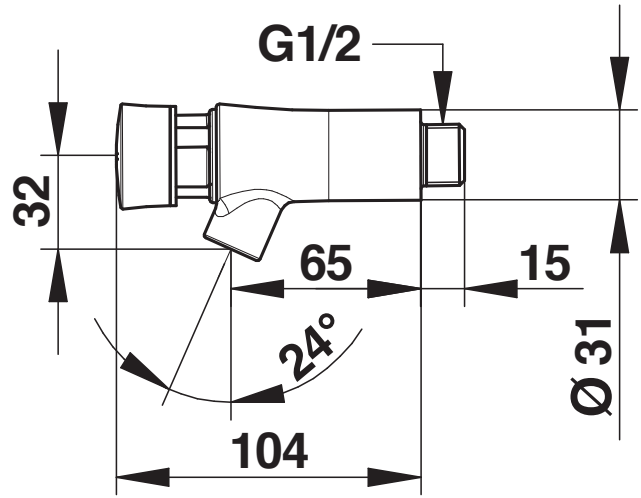


Tipologia: Rubinetto meccanico monoacqua

Rif: 66305 - PRESTO NEO® S® Inox murale - acqua calda - 7 sec. (PRESTOGREEN)



> Pressione di utilizzo raccomandata:

- da 1 a 5 bar

> Portata:

- 3 l/min a 3 bar - sistema di regolazione interno su 4 posizioni
- dispositivo anticolpo d'ariete

> Durata erogazione:

- 7 secondi \pm 2 sec.

> Raccordi:

- \varnothing 1/2" (15x21)

> Dimensione:

- 65 mm

> Materiali e finiture:

- corpo in inox 304 L

> Resistenza termica:

- resiste ad una temperatura di 75° C per 30 minuti consecutivi, consentendo di effettuare uno shock termico anti-legionella

> Sicurezza:

- sistema antibloccaggio S®, impedisce l'erogazione continua di acqua in caso di blocco del pulsante
- cartuccia intercambiabile e pulsante non girevole (evita tutti i rischi di un'usura prematura)

> Fornito con:

- istruzioni di montaggio

> Norme / Conformità:

- per ogni ciclo il rubinetto eroga una quantità d'acqua che rispetta i parametri LEED, BREEAM, HQE
- temporizzazione in conformità alla norma EN816 "Rubinetteria a chiusura automatica PN10"
- resistenza all'aggressione salina 200 H (test NSS) conforme alla norma NF ISO 9227

