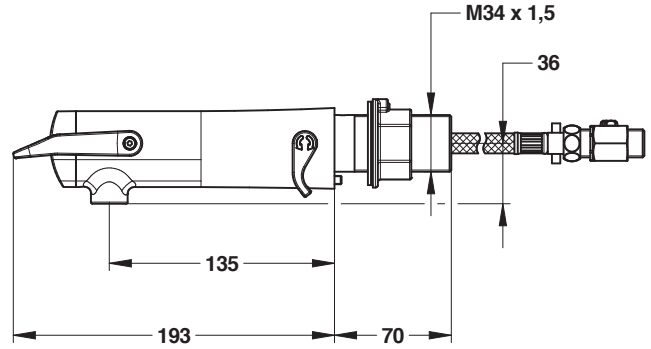


**Tipologia:** Miscelatore meccanico dietro parete

**Rif:** 68074 - PRESTO NEO® DUO S® murale - Temporizzazione doppia



**> Pressione di utilizzo raccomandata:**

- da 1 a 5 bar

**> Portata:**

- 3 l/min a 3 bar - sistema di regolazione interno su 4 posizioni
- dispositivo anticampo d'ariete

**> Durata erogazione:**

- 7 secondi - leva verso l'alto
- 11 secondi - leva verso il basso

**> Raccordi:**

- Ø 3/8" (12x17)

**> Materiali e finiture:**

- corpo in ottone cromato
- leva in polimero tecnico a doppia iniezione

**> Resistenza termica:**

- resiste ad una temperatura di 75° C per 30 minuti consecutivi, consentendo di effettuare uno shock termico anti-legionella

**> Sicurezza:**

- sistema antibloccaggio S®, impedisce l'erogazione continua di acqua in caso di blocco del pulsante
- sistema di limitazione della temperatura massima dell'acqua calda per diminuire i rischi di scottature

**> Comfort:**

- azionamento morbido tramite una leva ergonomica

**> Installazione:**

- dietro parete per pareti da 0 a 50 mm

**> Fornito con:**

- 2 flessibili PEX con valvole di non ritorno NF e raccordo a dado folle
- 2 rubinetti d'arresto MM Ø 3/8" (12x17)
- 2 guarnizioni filtro
- 1 dado di fissaggio
- istruzioni di montaggio

**> Norme / Conformità:**

- temporizzazione in conformità alla norma EN816 "Rubinetteria a chiusura automatica PN10"
- corpo in ottone cromato conforme alle norme NF EN1982, EN12164, NF EN12165
- trattamento della superficie nichel-cromo conforme alla norma NF EN12540
- resistenza all'aggressione salina 200 H (test NSS) conforme alla norma NF ISO 9227

