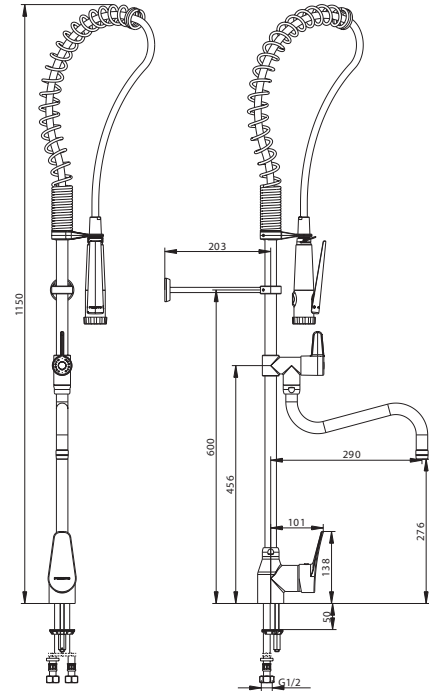


**Tipologia:** Rubinetteria per bar e cucina industriale

**Rif:** 70818 - PRESTO CHEF colonna monoforo bordo lavabo, monocomando, bocca 290 mm



#### > Caratteristiche:

- doccetta ergonomica, doppio getto: risciacquo e lavaggio
- flessibile della doccetta rivestito in guaina PU per evitare la proliferazione batterica e facilitare la pulizia
- molla in inox, morbida e resistente, per garantire la massima direzionabilità
- miscelatore monocomando a cartuccia ceramica
- supporto murale telescopico 60-200 mm (dalla colonna al muro)
- rompigetto per evitare spruzzi laterali
- sporgenza bocca 290 mm

#### > Pressione di utilizzo raccomandata:

- da 1 a 5 bar

#### > Portata :

- 12 l/min a 3 bar (doccetta)
- 20 l/min a 3 bar (bocca d'erogazione)

#### > Raccordi:

- M Ø 1/2"

#### > Materiali e finiture:

- corpo, bocca e colonna in ottone cromato
- gancio in metallo iniettato
- materiali conformi con la lista "UBA"

#### > Resistenza termica:

- resiste ad una temperatura di 75° C per 30 minuti consecutivi, consentendo di effettuare uno shock termico anti-legionella

#### > Fornito con:

- 1 dado di fissaggio
- 2 flessibili in PEX in inox intrecciato, l. 660 mm con valvole di non ritorno NF
- 1 filtro
- 1 flessibile della doccetta l. 1000 mm in inox intrecciato ricoperto con guaina PU, resiste a temperature sino a 90° C. Temperatura max d'utilizzo in servizio 70° C
- istruzioni di montaggio

#### > Norme / Conformità:

- corpo in ottone cromato conforme alle norme NF EN1982, NF EN12164, NF EN12165
- trattamento della superficie nichel-cromo conforme alla norma NF EN12540
- resistenza all'aggressione salina 200 H (test NSS) conforme alla norma NF ISO 9227

