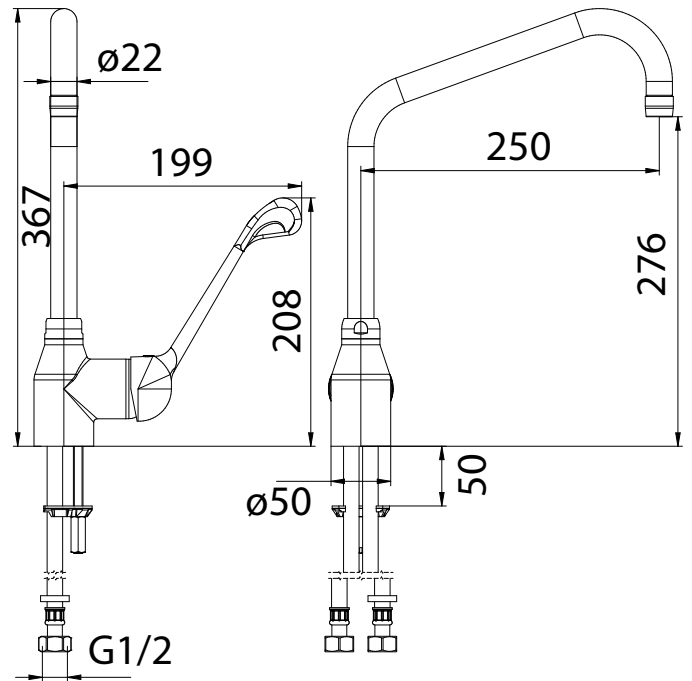


Tipologia: Rubinetteria per bar e cucina industriale

Rif: 70834 - PRESTO CHEF miscelatore monoforo bordo lavabo, monocomando laterale, bocca 250 mm



> Caratteristiche:

- miscelatore monocomando a cartuccia ceramica
- comando laterale a leva clinica
- rompigetto per evitare spruzzi laterali
- sporgenza bocca 250 mm

> Pressione di utilizzo raccomandata:

- da 1 a 5 bar

> Portata :

- 25 l/min a 3 bar

> Raccordi:

- M \varnothing 1/2"

> Materiali e finiture:

- corpo e bocca in ottone cromato
- materiali conformi con la lista "UBA"

> Resistenza termica:

- resiste ad una temperatura di 75° C per 30 minuti consecutivi, consentendo di effettuare uno shock termico anti-legionella

> Fornito con:

- 1 dado di fissaggio
- 2 flessibili in PEX in inox intrecciato, l. 660 mm con valvole di non ritorno NF
- 2 filtri
- istruzioni di montaggio

> Optional:

- rialzo 300 mm rif. 70836, venduto separatamente

> Norme / Conformità:

- corpo in ottone cromato conforme alle norme NF EN1982, NF EN12164, NF EN12165
- trattamento della superficie nichel-cromo conforme alla norma NF EN12540
- resistenza all'aggressione salina 200 H (test NSS) conforme alla norma NF ISO 9227

