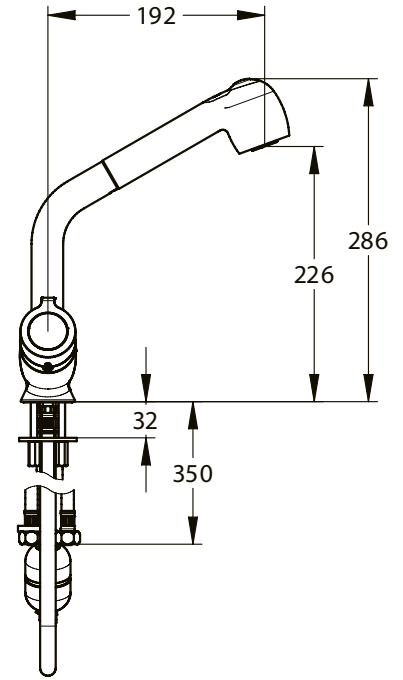
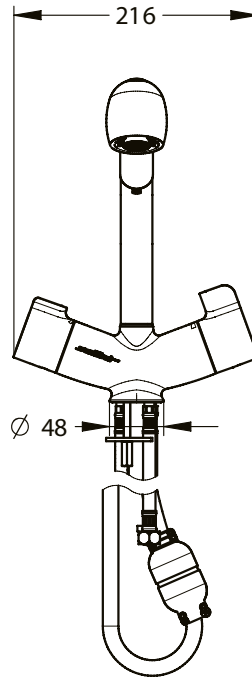


**Gamma:** Sanifirst - Rubinetteria per strutture sanitarie

**Rif:** 74051 - MasterMix® miscelatore termostatico bordo lavabo, bocca girevole, doccetta estraibile



#### > Pressione di utilizzo raccomandata:

- pressione raccomandata: 3 bar
- differenza massima di 1 bar tra le pressioni delle acque in ingresso
- pressione minima: 1 bar
- pressione massima: 3 bar

#### > Portata:

- 6 l/min a 3 bar
- regolabile a 6-9-12 l/min dal gestore

#### > Raccordi:

- flessibili M10x1 con guarnizioni filtro
- dado Ø 3/8"

#### > Materiali e finiture:

- manopole in zamak cromato
- corpo e bocca in ottone cromato
- flessibile della doccetta in silicone ricoperto con nylon intrecciato

#### > Resistenza termica:

- resiste ad una temperatura di 85° C per 30 minuti consecutivi, consentendo di effettuare uno shock termico anti-legionella

#### > Sicurezza:

- volantino selezione temperatura con blocco a 41° C, rimovibile solamente dal personale autorizzato
- possibilità di rimuovere il blocco temperatura per effettuare shock termici anti-legionella (solo dal personale autorizzato)
- tecnologia brevettata Mastermix senza intercomunicazione tra acqua calda e fredda, riduce i rischi di proliferazione batterica nella camera di miscelazione
- corpo internamento liscio: limita al minimo la formazione di biofilm e la proliferazione batterica
- rompigetto a stella per evitare il deposito di impurità, il ristagno d'acqua e la formazione di aerosol
- chiusura automatica del rubinetto in caso di interruzione dell'acqua fredda conformemente alla norma EN1111

#### > Fornito con:

- bocca girevole
- doccetta estraibile a 2 getti
- flessibili SPEX
- rompigetto a stella M24x100
- istruzioni di montaggio

#### > Norme / Conformità:

- cartuccia ceramica e cartuccia termostatica conforme EN 1111
- cartuccia conforme ACS
- corpo in ottone cromato conforme alle norme NF EN1982, EN12164, NF EN12165
- trattamento della superficie nichel-cromo conforme alla norma NF EN12540
- resistenza all'aggressione salina 200 H (test NSS) conforme alla norma NF ISO 9227