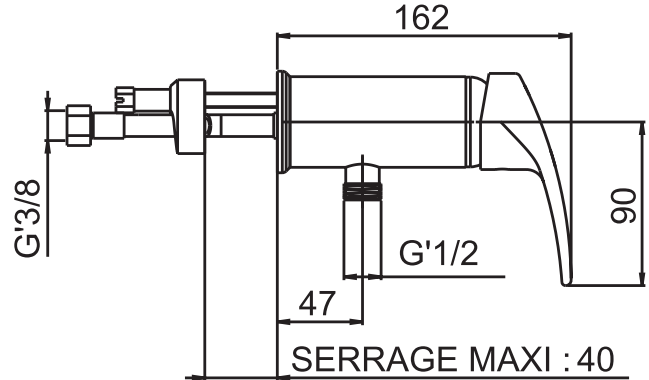


**Gamma:** Sanifirst - Rubinetteria per strutture sanitarie

**Rif:** 75075 - Miscelatore monocomando murale dietro parete per doccia



#### > Pressione di utilizzo raccomandata:

- consigliata: 3 bar con una differenza massima di 1 bar tra le acque in arrivo
- minima: 1 bar, massima: 5 bar

#### > Portata:

- 6-12 l/min a 3 bar con limitatore
- sistema di risparmio idrico conforme al criterio C2 della norma NF EN 817
- cartuccia con sistema di regolazione della portata, regolabile da 2 a 13,8 l/min
- sistema "doppia portata"

#### > Raccordi:

- Ø 3/8"

#### > Materiali e finiture:

- corpo e comando a leva in ottone cromato

#### > Sicurezza:

- sistema di limitazione della temperatura massima dell'acqua calda per diminuire i rischi di scottature

#### > Fornito con:

- comando a leva
- flessibili SPEX

#### > Norme / Conformità:

- cartuccia conforme ACS
- corpo in ottone cromato conforme alle norme NF EN1982, EN12164, NF EN12165
- trattamento della superficie nickel-cromo conforme alla norma NF EN12540
- resistenza all'aggressione salina 200 H (test NSS) conforme alla norma NF ISO 9227