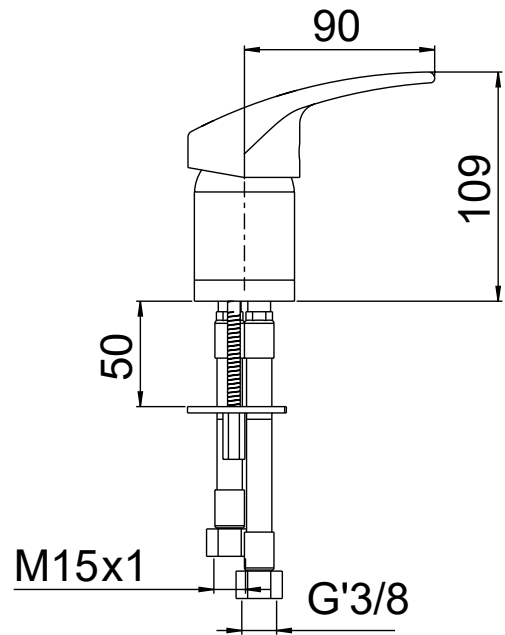


**Gamma:** Sanifirst - Rubinetteria per strutture sanitarie  
**Rif:** 75092 - Miscelatore per comando a distanza



#### > Pressione di utilizzo raccomandata:

- consigliata: 3 bar con una differenza massima di 1 bar tra le acque in arrivo
- minima: 1 bar, massima: 5 bar

#### > Portata:

- da 2 a 13,8 l/min a 3 bar
- cartuccia con sistema di regolazione della portata
- sistema "doppia portata"

#### > Raccordi:

- Ø 3/8"

#### > Materiali e finiture:

- corpo e comando a leva in ottone cromato

#### > Sicurezza:

- sistema di limitazione della temperatura massima dell'acqua calda per diminuire i rischi di scottature

#### > Fornito con:

- flessibili SPEX

#### > Norme / Conformità:

- corpo in ottone cromato conforme alle norme NF EN1982, EN12164, NF EN12165
- trattamento della superficie nichel-cromo conforme alla norma NF EN12540
- resistenza all'aggressione salina 200 H (test NSS) conforme alla norma NF ISO 9227