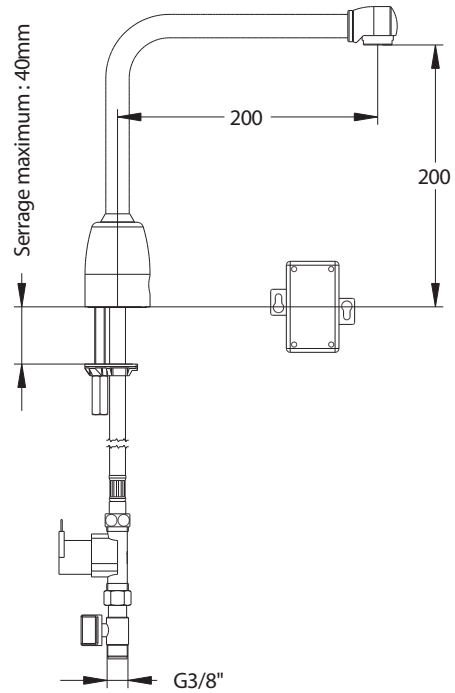


**Gamma:** Sanifirst - Rubinetteria per strutture sanitarie  
**Rif:** 75206 - Rubinetto elettronico bordo lavabo



#### > Pressione di utilizzo raccomandata:

- consigliata: 3 bar con una differenza massima di 1 bar tra le acque in arrivo
- minima: 1 bar, massima: 5 bar

#### > Raccordi:

- Ø 3/8"

#### > Alimentazione:

- pila al litio 6V in contenitore esterno IP65

#### > Materiali e finiture:

- corpo e bocca in ottone cromato

#### > Sicurezza:

- rompigetto a stella per evitare il deposito di impurità, il ristagno d'acqua e la formazione di aerosol
- bocca internamente liscia: facilita le operazioni di pulizia e disinfezione, limita la formazione di biofilm
- elettrovalvola in silicone, materiale che evita il deposito di biofilm sulle membrane
- alcuni parametri sono programmabili con l'apposita interfaccia 93025

#### > Fornito con:

- bocca girevole lunga 200 mm, smontabile
- rompigetto a stella
- flessibile SPEX
- elettrovalvola
- rubinetto d'arresto

#### > Norme / Conformità:

- corpo in ottone cromato conforme alle norme NF EN1982, EN12164, NF EN12165
- trattamento della superficie nichel-cromo conforme alla norma NF EN12540
- resistenza all'aggressione salina 200 H (test NSS) conforme alla norma NF ISO 9227

