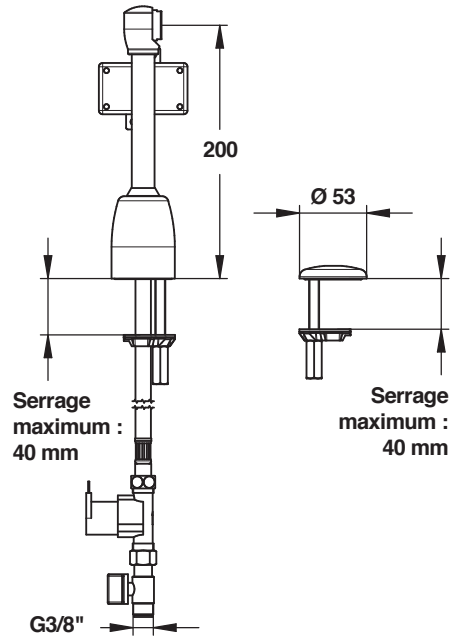


Gamma: Sanifirst - Rubinetteria per strutture sanitarie
Rif: 75218 - Rubinetto elettronico murale dietro parete



> Pressione di utilizzo raccomandata:

- consigliata: 3 bar con una differenza massima di 1 bar tra le acque in arrivo
- minima: 1 bar, massima: 5 bar

> Raccordi:

- Ø 3/8"

> Alimentazione:

- trasformatore 230V / 6V in contenitore esterno IP65

> Materiali e finiture:

- corpo e bocca in ottone cromato

> Sicurezza:

- bocca internamente liscia: facilita le operazioni di pulizia e disinfezione, limita la formazione di biofilm
- rompigetto a stella per evitare il deposito di impurità, il ristagno d'acqua e la formazione di aerosol
- elettrovalvola in silicone, materiale che evita il deposito di biofilm sulle membrane
- possibilità di installare un filtro terminale
- alcuni parametri sono programmabili con l'apposita interfaccia 93025

> Fornito con:

- bocca lunga 200 mm, smontabile
- rompigetto a stella
- flessibile SPEX
- elettrovalvola
- rubinetto d'arresto

> Norme / Conformità:

- corpo in ottone cromato conforme alle norme NF EN1982, EN12164, NF EN12165
- trattamento della superficie nichel-cromo conforme alla norma NF EN12540
- resistenza all'aggressione salina 200 H (test NSS) conforme alla norma NF ISO 9227

