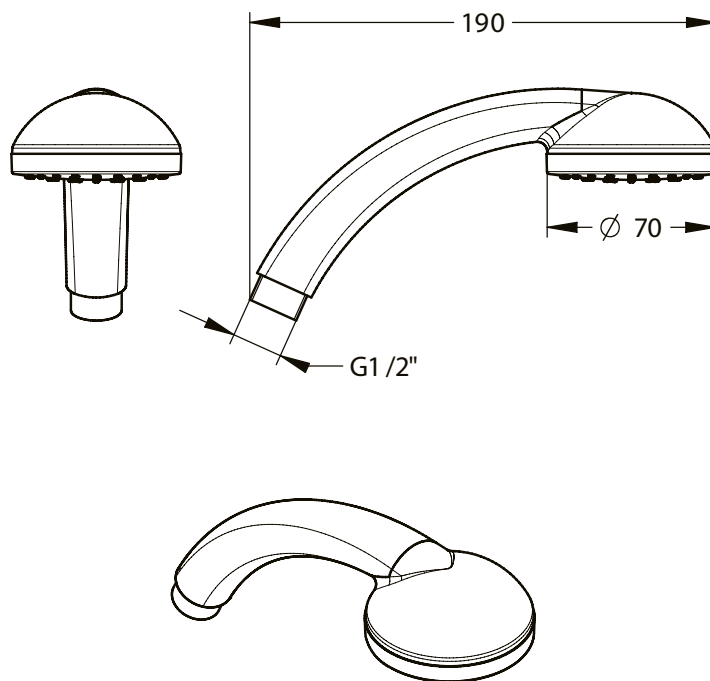


**Gamma:** Sanifirst - Rubinetteria per strutture sanitarie

**Rif:** 75279 - Doccetta a getto pioggia



**> Raccordi:**

- M Ø 1/2"

**> Materiali e finitura:**

- finitura cromata, gommini anti-calcare
- Ø 70 mm