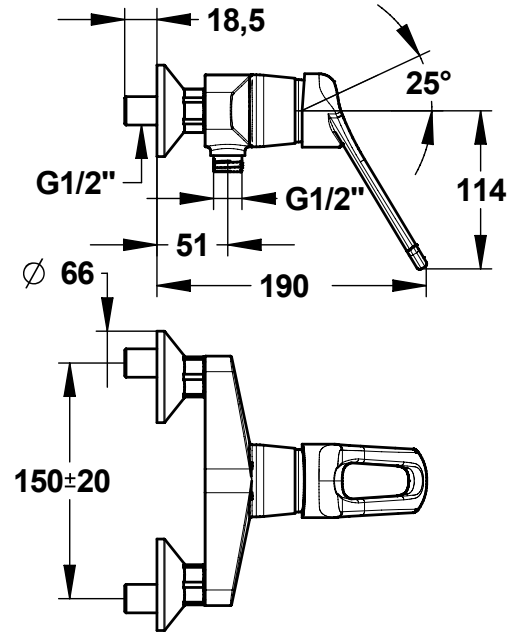


Gamma: Sanifirst - Rubinetteria per strutture sanitarie
Rif: 75549 - Miscelatore murale per doccia con asta doccia



> Pressione di utilizzo raccomandata:

- consigliata: 3 bar con una differenza massima di 1 bar tra le acque in arrivo
- minima: 1 bar, massima: 5 bar

> Portata:

- 9-12 l/min a 3 bar con limitatore
- sistema di risparmio idrico conforme al criterio C2 della norma NF EN 817
- cartuccia con sistema di regolazione della portata, regolabile da 9 a 20 l/min
- sistema "doppia portata"

> Raccordi:

- Ø 1/2"

> Materiali e finiture:

- corpo in ottone cromato
- comando a leva in zamak

> Sicurezza:

- sistema di limitazione della temperatura massima dell'acqua calda per diminuire i rischi di scottature

> Fornito con:

- comando a leva aperta
- eccentrici con rosone
- valvola di non ritorno sull'uscita
- asta doccia 60 cm
- flessibile 150 cm
- doccetta a 2 getti

> Norme / Conformità:

- cartuccia conforme ACS
- corpo in ottone cromato conforme alle norme NF EN1982, EN12164, NF EN12165
- trattamento della superficie nichel-cromo conforme alla norma NF EN12540
- resistenza all'aggressione salina 200 H (test NSS) conforme alla norma NF ISO 9227

