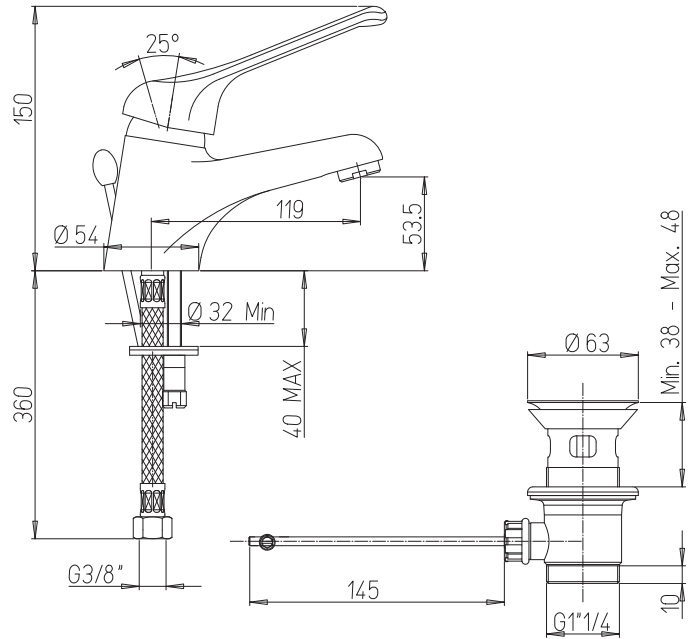


Gamma: Sanifirst - Rubinetteria per strutture sanitarie
Rif: 75612 - Miscelatore meccanico



> **Pressione di utilizzo raccomandata:**

- da 1 a 5 bar

> **Portata:**

- 4-6 l/min a 3 bar con limitatore
- sistema di risparmio idrico conforme al criterio C2 della norma NF EN 817
- cartuccia con sistema di regolazione della portata
- sistema "doppia portata"

> **Raccordi:**

- Ø 3/8"

> **Materiali e finiture:**

- corpo e componenti in ottone cromato

> **Resistenza termica:**

- resiste ad una temperatura di 85° C per 30 minuti consecutivi, consentendo di effettuare uno shock termico anti-legionella

> **Sicurezza:**

- sistema di limitazione della temperatura massima dell'acqua calda per diminuire i rischi di scottature

> **Fornito con:**

- flessibili SPEX
- comando leva aperta, per una presa facilitata
- rompigitto a stella
- saltarello

> **Norme / Conformità:**

- cartuccia conforme ACS
- corpo in ottone cromato conforme alle norme NF EN1982, EN12164, NF EN12165
- trattamento della superficie nichel-cromo conforme alla norma NF EN12540
- resistenza all'aggressione salina 200 H (test NSS) conforme alla norma NF ISO 9227