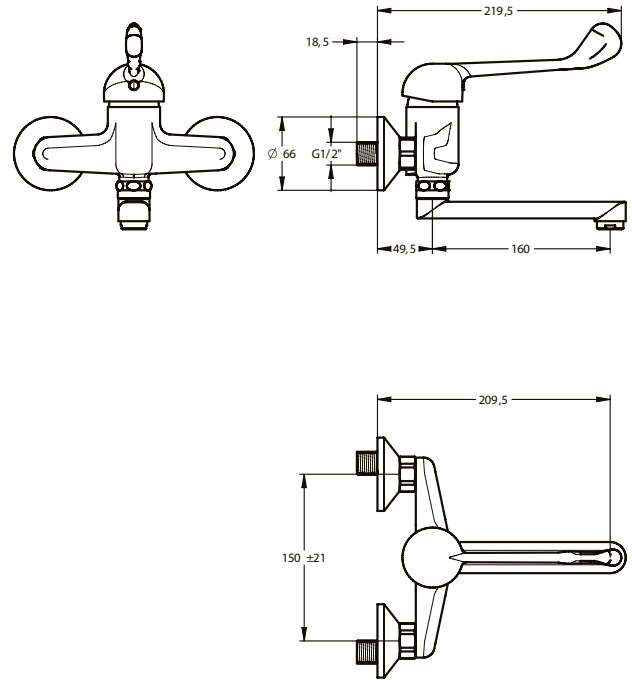


**Gamma:** Sanifirst - Rubinetteria per strutture sanitarie  
**Rif:** 75723 - Miscelatore murale per lavabo leva clinica, bocca girevole



**> Pressione di utilizzo raccomandata:**

- pressione raccomandata: 3 bar
- differenza massima di 1 bar tra le pressioni delle acque in ingresso
- pressione minima: 1 bar
- pressione massima: 3 bar

**> Portata:**

- 4-6 l/min a 3 bar con limitatore
- sistema di risparmio idrico conforme al criterio C2 della norma NF EN 817
- cartuccia con sistema di regolazione della portata
- sistema "doppia portata"

**> Raccordi:**

- Ø 3/4"

**> Materiali e finiture:**

- corpo e componenti in ottone cromato

**> Resistenza termica:**

- resiste ad una temperatura di 85° C per 30 minuti consecutivi, consentendo di effettuare uno shock termico anti-legionella

**> Sicurezza:**

- rompigitto a stella per evitare il deposito di impurità, il ristagno d'acqua e la formazione di aerosol
- sistema di limitazione della temperatura massima dell'acqua calda per diminuire i rischi di scottature

**> Fornito con:**

- bocca girevole, lunghezza 160 mm
- eccentrici con rosone
- comando leva clinica
- rompigitto a stella

**> Norme / Conformità:**

- cartuccia conforme ACS
- corpo in ottone cromato conforme alle norme NF EN1982, EN12164, NF EN12165
- trattamento della superficie nichel-cromo conforme alla norma NF EN12540
- resistenza all'aggressione salina 200 H (test NSS) conforme alla norma NF ISO 9227

