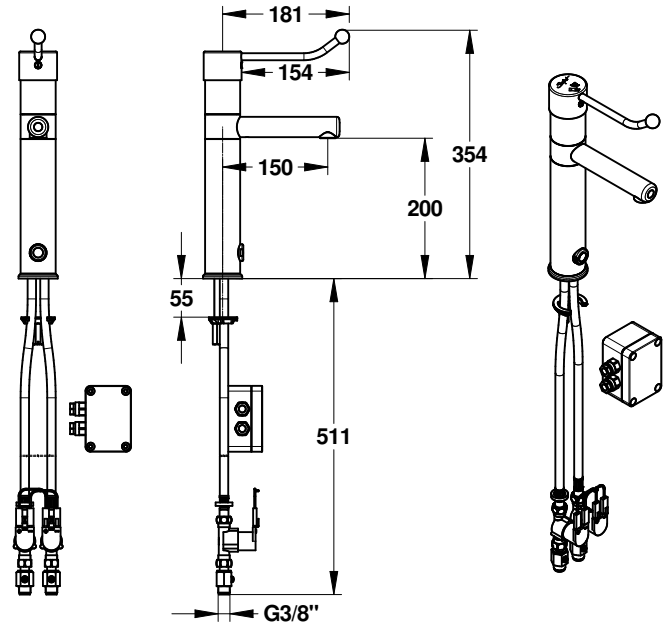


**Gamma:** Sanifirst - Rubinetteria per strutture sanitarie  
**Rif:** 75870 - Modul'Mix - miscelatore elettronico bordo lavabo leva clinica



**> Pressione di utilizzo raccomandata:**

- consigliata: 3 bar con una differenza massima di 1 bar tra le acque in arrivo
- minima: 1 bar, massima: 5 bar

**> Portata:**

- 4-6 l/min a 3 bar con limitatore
- sistema di risparmio idrico conforme al criterio C2 della norma NF EN 817
- cartuccia con sistema di regolazione della portata
- sistema "doppia portata"

**> Raccordi:**

- Ø 3/8"

**> Alimentazione:**

- trasformatore 230 V / 6V in contenitore esterno IP65

**> Materiali e finiture:**

- corpo, bocca e componenti in ottone cromato

**> Sicurezza:**

- rompigetto a stella per evitare il deposito di impurità, il ristagno d'acqua e la formazione di aerosol
- sistema di limitazione della temperatura massima dell'acqua calda per diminuire i rischi di scottature
- bocca smontabile e internamente liscia: facilita le operazioni di pulizia e disinfezione, limita la formazione di biofilm
- elettrovalvole in silicone, materiale che evita il deposito di biofilm sulle membrane

**> Fornito con:**

- bocca fissa o girevole lunga 150 mm
- comando leva clinica
- rompigetto a stella
- flessibili SPEX
- 2 elettrovalvole
- 2 rubinetti d'arresto
- istruzioni di montaggio

**> Norme / Conformità:**

- cartuccia ceramica conforme ACS
- corpo in ottone cromato conforme alle norme NF EN1982, EN12164, NF EN12165
- trattamento della superficie nichel-cromo conforme alla norma NF EN12540
- resistenza all'aggressione salina 200 H (test NSS) conforme alla norma NF ISO 9227

