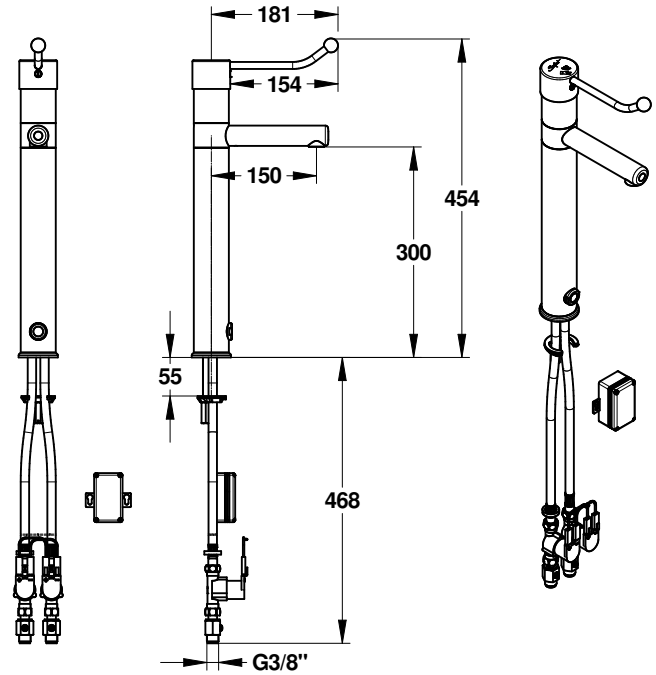


Gamma: Sanifirst - Rubinetteria per strutture sanitarie
Rif: 75882 - Modul'Mix - miscelatore elettronico bordo lavabo leva clinica



> Pressione di utilizzo raccomandata:

- consigliata: 3 bar con una differenza massima di 1 bar tra le acque in arrivo
- minima: 1 bar, massima: 5 bar

> Portata:

- 4-6 l/min a 3 bar con limitatore
- sistema di risparmio idrico conforme al criterio C2 della norma NF EN 817
- cartuccia con sistema di regolazione della portata
- sistema "doppia portata"

> Raccordi:

- Ø 3/8"

> Alimentazione:

- pila al litio 6V in contenitore esterno IP65

> Materiali e finiture:

- corpo, bocca e componenti in ottone cromato

> Sicurezza:

- rompigetto a stella per evitare il deposito di impurità, il ristagno d'acqua e la formazione di aerosol
- sistema di limitazione della temperatura massima dell'acqua calda per diminuire i rischi di scottature
- bocca smontabile e internamente liscia: facilita le operazioni di pulizia e disinfezione, limita la formazione di biofilm
- elettrovalvole in silicone, materiale che evita il deposito di biofilm sulle membrane

> Fornito con:

- bocca fissa o girevole lunga 150 mm
- comando leva clinica
- rompigetto a stella
- flessibili SPEX
- 2 elettrovalvole
- 2 rubinetti d'arresto
- istruzioni di montaggio

> Norme / Conformità:

- cartuccia ceramica conforme ACS
- corpo in ottone cromato conforme alle norme NF EN1982, EN12164, NF EN12165
- trattamento della superficie nichel-cromo conforme alla norma NF EN12540
- resistenza all'aggressione salina 200 H (test NSS) conforme alla norma NF ISO 9227

