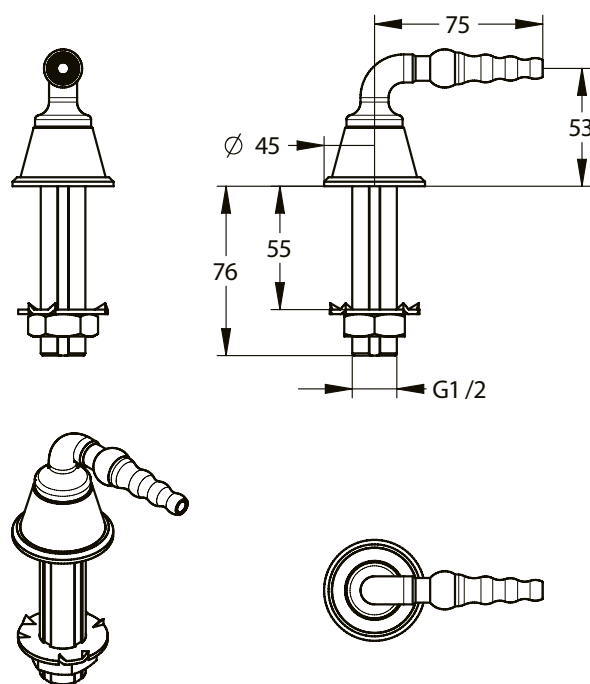


Gamma: RUBINETTERIA PER LABORATORI - FIRST LABO 2

Rif: 76534 - Beccuccio fisso a 90° da banco, l. 75 mm, per acqua potabile



> Punti di forza:

- design moderno
- corpo bianco: purezza e igiene

> Caratteristiche:

- beccuccio fisso a 90°
- per acqua potabile
- beccuccio Ø 6 mm
- kit di fissaggio rinforzato unico e brevettato, le nostre filettature sono progettate per alloggiare una rondella protettiva in acciaio che impedisce la rotazione della rubinetteria

> Pressione consigliata:

- 3 bar
- pressione minima: 1 bar, pressione massima: 5 bar

> Materiali e finiture:

- corpo e beccuccio in ottone con rivestimento in Nylolac bianco (più resistente di una semplice finitura in Epoxy)

> Raccordi:

- Ø 1/2" M

> Garanzia:

- 5 anni contro tutti i difetti di fabbricazione