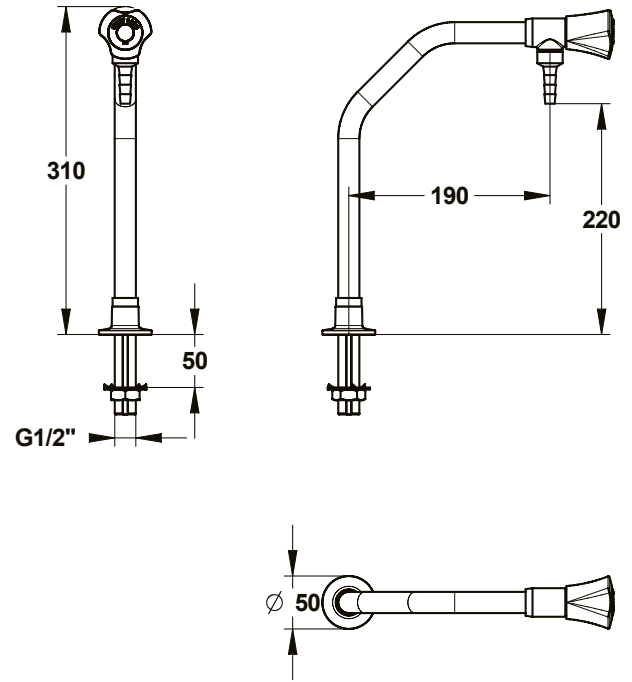


**Gamma:** RUBINETTERIA PER LABORATORI - FIRST LABO 2

**Rif:** 76786 - Colonna con 1 rubinetto, bocca l. 190 mm, beccuccio fisso, per acqua potabile



#### > Punti di forza:

- manopola ergonomica per apertura/chiusura facilitata
- a forma della base assicura una migliore tenuta stagna della vasca
- corpo bianco: purezza e igiene
- curve estetiche e moderne
- spessore del tubo Ø 20 mm
- resistenza alla corrosione e agli urti: rivestimento in RILSAN
- superficie liscia: limita il deposito di impurità

#### > Caratteristiche:

- colonna a un rubinetto con bocca fissa
- per acqua potabile
- beccuccio fisso Ø 6 mm
- altezza sotto la bocca: 220 mm, sporgenza della bocca 190 mm
- manopola ergonomica in polipropilene con codice colore secondo la norma EN13792
- kit di fissaggio rinforzato unico e brevettato, le nostre filettature sono progettate per alloggiare una rondella protettiva in acciaio che impedisce la rotazione della rubinetteria

#### > Pressione consigliata:

- 3 bar
- pressione minima: 1 bar, pressione massima: 5 bar

#### > Materiali e finiture:

- corpo e beccuccio in ottone con rivestimento in Nylolac bianco (più resistente di una semplice finitura in Epoxy)

#### > Raccordi:

- Ø 1/2" M

#### > Garanzia:

- 5 anni contro tutti i difetti di fabbricazione