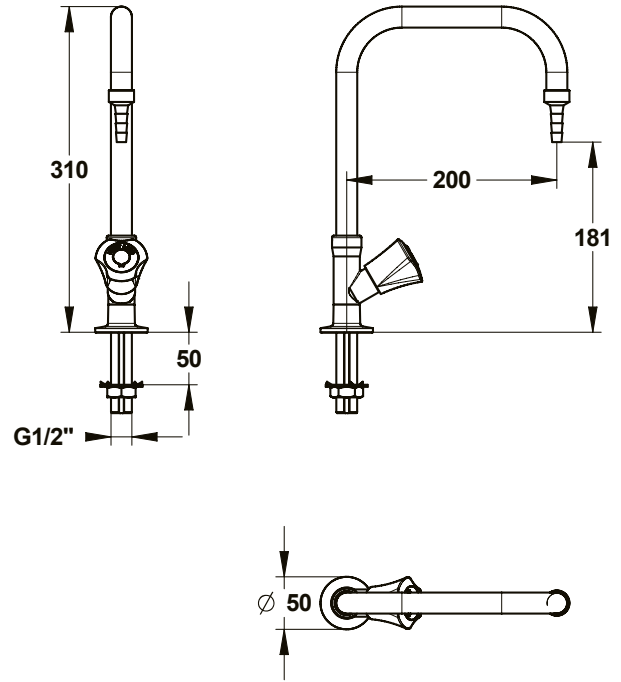


**Gamma:** RUBINETTERIA PER LABORATORI - FIRST LABO 2

**Rif:** 76807 - Collo di cigno con 1 rubinetto, bocca l. 200 mm fissa e girevole, beccuccio fisso



#### > Punti di forza:

- manopola ergonomica per apertura/chiusura facilitata
- bocca liscia fissa e girevole (a scelta del gestore, tramite una vite di bloccaggio)
- a forma della base assicura una migliore tenuta stagna della vasca
- corpo bianco: purezza e igiene
- curve estetiche e moderne
- spessore del tubo Ø 20 mm
- resistenza alla corrosione e agli urti: rivestimento in RILSAN
- superficie liscia: limita il deposito di impurità

#### > Caratteristiche:

- collo di cigno con 1 rubinetto con bocca smontabile fissa e girevole (a scelta del gestore)
- per acqua potabile
- beccuccio fisso Ø 6 mm
- altezza sotto la bocca: 180 mm, sporgenza della bocca 200 mm
- manopola ergonomica in polipropilene con codice colore secondo la norma EN13792
- kit di fissaggio rinforzato unico e brevettato, le nostre filettature sono progettate per alloggiare una rondella protettiva in acciaio che impedisce la rotazione della rubinetteria

#### > Pressione consigliata:

- 3 bar
- pressione minima: 1 bar, pressione massima: 5 bar

#### > Materiali e finiture:

- corpo e beccuccio in ottone con rivestimento in Nylolac bianco (più resistente di una semplice finitura in Epoxy)

#### > Raccordi:

- Ø 1/2"

#### > Garanzia:

- 5 anni contro tutti i difetti di fabbricazione