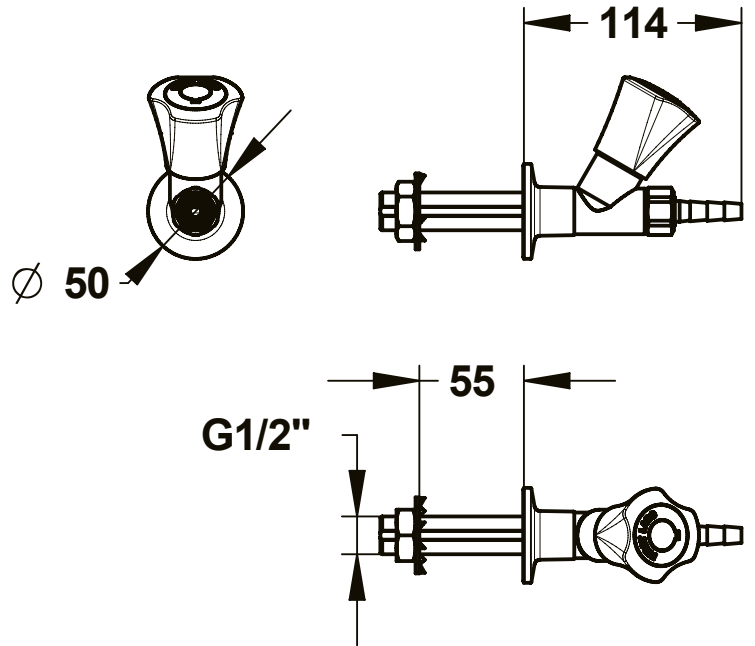
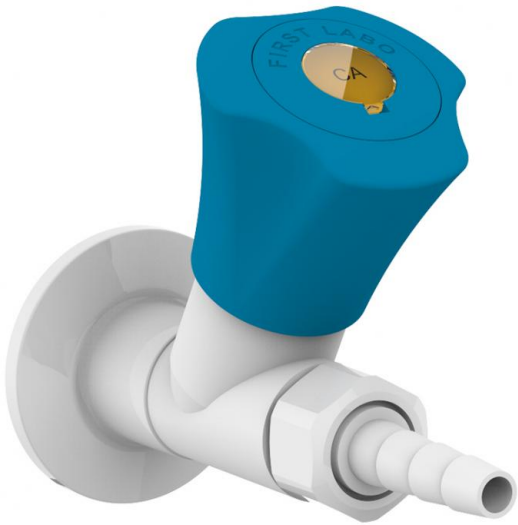


**Gamma:** RUBINETTERIA PER LABORATORI - FIRST LABO 2

**Rif:** 76813 - Rubinetto dritto a parete, l. 114 mm, beccuccio smontabile, per aria compressa



#### > Punti di forza:

- manopola ergonomica per apertura/chiusura facilitata
- la forma della base assicura una migliore tenuta stagna della vasca
- resistenza alla corrosione e agli urti: rivestimento in RILSAN
- corpo bianco: purezza e igiene

#### > Caratteristiche:

- rubinetto dritto a parete
- per aria compressa
- cartuccia a saracinesca NF
- beccuccio smontabile Ø 6 mm
- manopola ergonomica in polipropilene con codice colore secondo la norma EN13792
- kit di fissaggio rinforzato unico e brevettato, le nostre filettature sono progettate per alloggiare una rondella protettiva in acciaio che impedisce la rotazione della rubinetteria

#### > Pressione consigliata:

- 5 bar
- pressione minima: 1 bar, pressione massima: 7 bar

#### > Materiali e finiture:

- corpo e beccuccio in ottone con rivestimento in Nylolac bianco (più resistente di una semplice finitura in Epoxy)

#### > Raccordi:

- Ø 1/2" M

#### > Garanzia:

- 5 anni contro tutti i difetti di fabbricazione