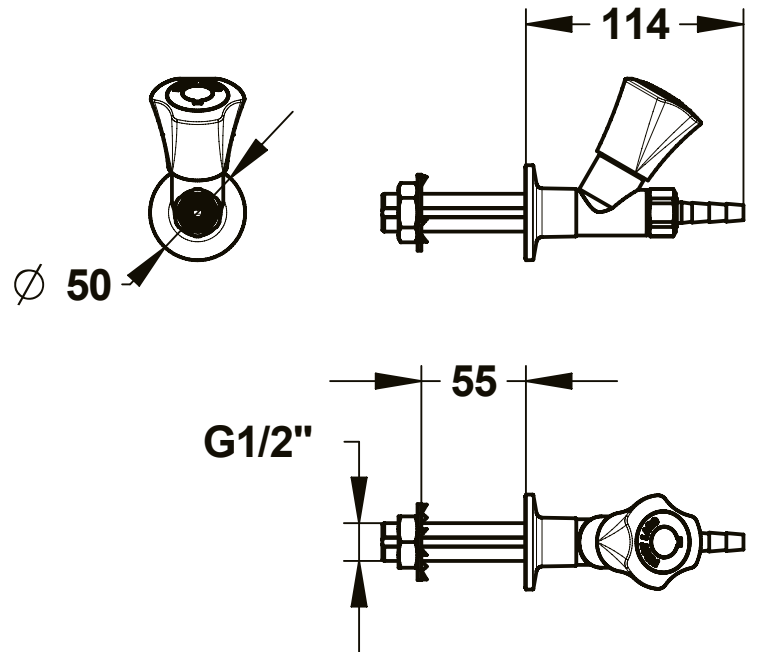


Gamma: RUBINETTERIA PER LABORATORI - FIRST LABO 2

Rif: 76823 - Rubinetto dritto a parete, l. 114 mm, beccuccio smontabile, per vuoto



> Punti di forza:

- manopola ergonomica per apertura/chiusura facilitate
- la forma della base assicura una migliore tenuta stagna della vasca
- resistenza alla corrosione e agli urti: rivestimento in RILSAN
- corpo bianco: purezza e igiene

> Caratteristiche:

- rubinetto dritto a parete
- per vuoto
- cartuccia a saracinesca NF
- beccuccio smontabile Ø 6 mm
- manopola ergonomica in polipropilene con codice colore secondo la norma EN13792
- kit di fissaggio rinforzato unico e brevettato, le nostre filettature sono progettate per alloggiare una rondella protettiva in acciaio che impedisce la rotazione della rubinetteria

> Pressione consigliata:

- 1000 mbar abs
- pressione minima: 1 mbar abs, pressione massima: 7 bar (atm)

> Materiali e finiture:

- corpo e beccuccio in ottone con rivestimento in Nylolac bianco (più resistente di una semplice finitura in Epoxy)

> Raccordi:

- Ø 1/2" M

> Garanzia:

- 5 anni contro tutti i difetti di fabbricazione