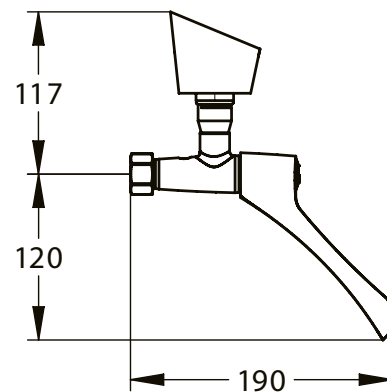
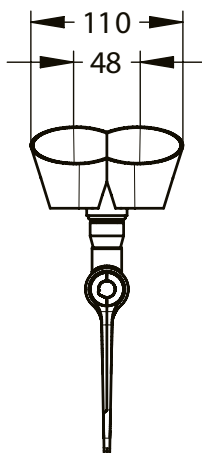


Tipologia: DOCCE E LAVAOCCHI DI EMERGENZA

Rif: 85763 - PRESTO lavaocchi di emergenza murale, getto singolo, comando a leva



> Pressione di utilizzo raccomandata:

- da 1,5 a 10 bar

> Portata:

- 14 l/min a 3 bar

> Materiali e finiture:

- ottone verniciato con polvere poliestere resistente agli agenti chimici
- coppe paraocchi in EPDM

> Norme / Conformità:

- EN15154
- ANSI Z358.1:2014