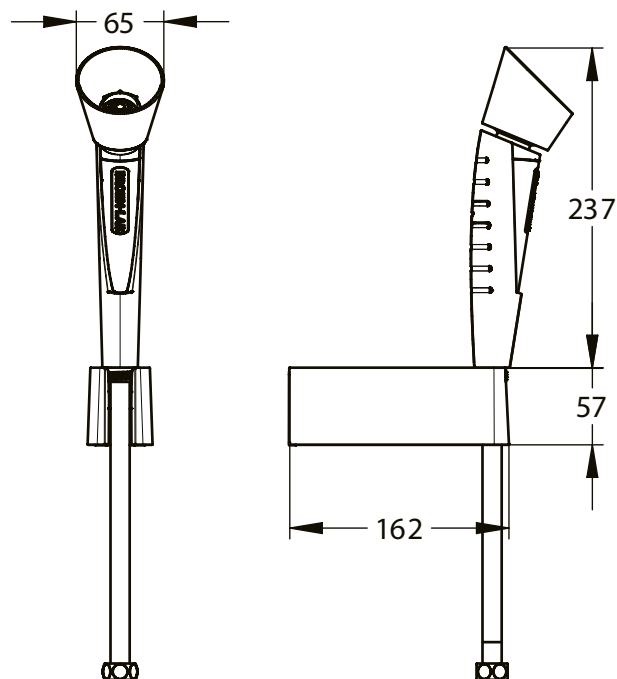


Tipologia: DOCCE E LAVACOCCHI DI EMERGENZA

Rif: 85767 - PRESTO lavaocchi di emergenza murale, getto singolo, comando a cursore



> Pressione di utilizzo raccomandata:

- da 1,5 a 10 bar

> Portata:

- 7 l/min a 3 bar

> Materiali e finiture:

- doccetta in polimeri rinforzati con fibra di vetro
- coppa paraocchi in EPDM

> Norme / Conformità:

- EN15154
- ANSI Z358.1:2014