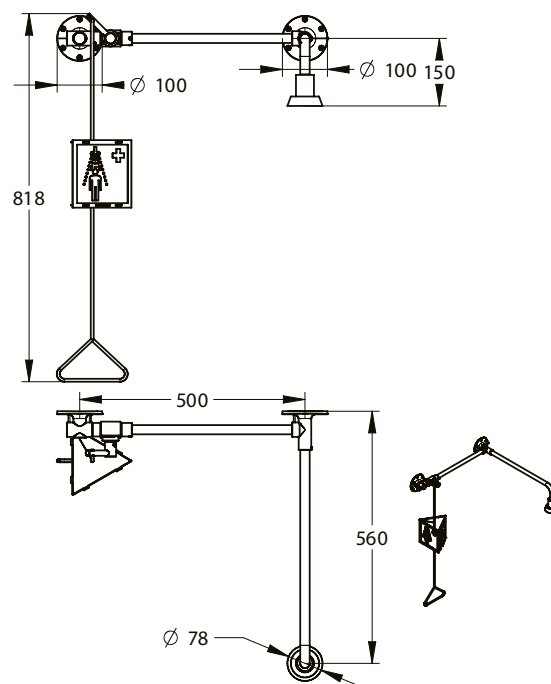
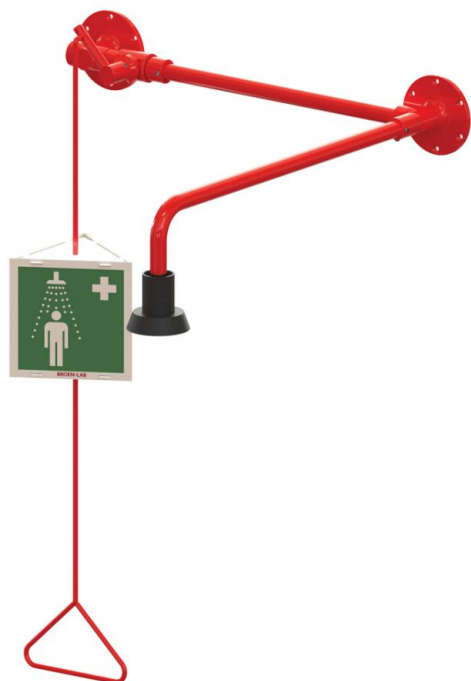


Tipologia: DOCCE E LAVACCHI DI EMERGENZA

Rif: 86203 - PRESTO doccia di emergenza murale, arrivo laterale



> Pressione minima di utilizzo raccomandata:

- 1 bar

> Raccordi:

- Ø 3/4" F

> Materiali e finiture:

- ottone verniciato con polvere poliestere resistente agli agenti chimici

> Fornito con:

- soffione doccia che limita il ristagno d'acqua al suo interno
- leva di azionamento

> Norme / Conformità:

- EN15154
- ANSI Z358.1:2014