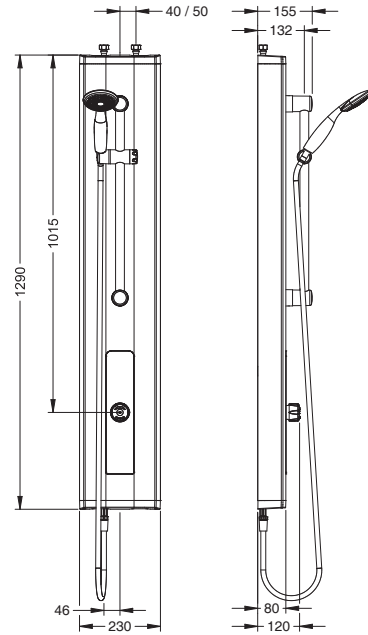


Tipologia: Pannello doccia miscelatore temporizzato monocomando

Rif: 88814 - PRESTOTEM®2 ALPA S® - con doccetta



> Pressione di utilizzo raccomandata:

- da 1 a 5 bar

> Portata:

- 6 l/min con limitatore di portata integrato
- dispositivo anticolpo d'ariete

> Durata erogazione:

- 30 secondi (-10/+5 secondi)

> Raccordi:

- Ø 1/2" (15x21), arrivo dall'alto
- arrivo da dietro con kit d'installazione rif. 91026 (optional)

> Materiali e finiture:

- profilato in alluminio anodizzato (spessore 2,5 mm)
- placca in alluminio verniciato RAL 7005
- fondo banda in ABS alta resistenza RAL 7005

> Resistenza termica:

- resiste ad una temperatura di 75° C per 30 minuti consecutivi, consentendo di effettuare uno shock termico anti-legionella

> Sicurezza:

- sistema di limitazione della temperatura massima dell'acqua calda per diminuire i rischi di scottature
- sistema antibloccaggio S®, impedisce l'erogazione continua di acqua in caso di blocco del pulsante

> Fornito con:

- rubinetto temporizzato ALPA S®
- flessibili Ø 1/2" (15x21) con dado girevole
- rubinetti d'arresto Ø M 1/2" (15x21) e filtri 250 micron
- doccetta manuale con gommini anticalcare
- viti di fissaggio
- istruzioni di montaggio

> Norme / Conformità:

- temporizzazione in conformità alla norma EN816 "Rubinetteria a chiusura automatica PN10"
- corpo in ottone cromato conforme alle norme NF EN1982, EN12164, NF EN12165
- trattamento della superficie nichel-cromo conforme alla norma NF EN12540
- resistenza all'aggressione salina 200 H (test NSS) conforme alla norma NF ISO 9227

