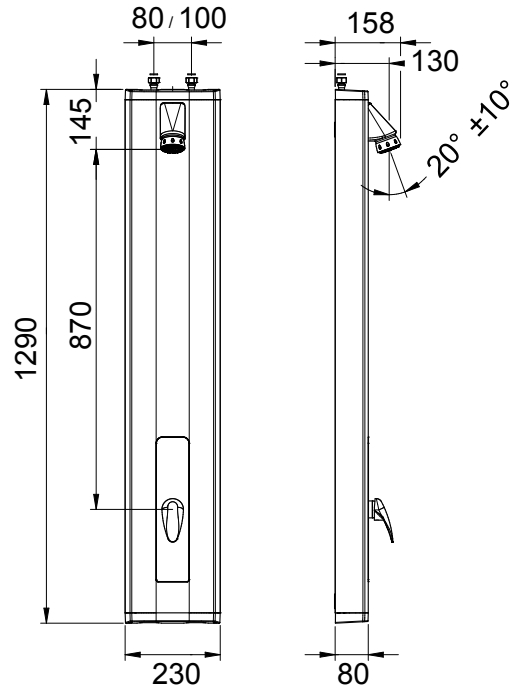


**Tipologia:** Pannello doccia meccanico  
**Rif:** 88816 - PRESTOTEM®2 monocomando



#### > Pressione di utilizzo raccomandata:

- da 1 a 5 bar

#### > Portata:

- 8 l/min con limitatore di portata integrato

#### > Raccordi:

- Ø 1/2" (15x21), arrivo dall'alto
- arrivo da dietro con kit d'installazione rif. 91026 (optional)

#### > Materiali e finiture:

- profilato in alluminio anodizzato (spessore 2,5 mm)
- placca in alluminio verniciato RAL 7005
- fondo banda in ABS alta resistenza RAL 7005

#### > Resistenza termica:

- resiste ad una temperatura di 75° C per 30 minuti consecutivi, consentendo di effettuare uno shock termico anti-legionella

#### > Sicurezza:

- sistema di limitazione della temperatura massima dell'acqua calda per diminuire i rischi di scottature

#### > Fornito con:

- miscelatore tradizionale
- flessibili Ø 1/2" (15x21) con dado girevole
- rubinetti d'arresto Ø M 1/2" (15x21) e filtri 250 micron
- soffione doccia con griglia orientabile e gommini anticalcare
- viti di fissaggio
- istruzioni di montaggio

#### > Norme / Conformità:

- corpo in ottone cromato conforme alle norme NF EN1982, EN12164, NF EN12165
- trattamento della superficie nichel-cromo conforme alla norma NF EN12540
- resistenza all'aggressione salina 200 H (test NSS) conforme alla norma NF ISO 9227

