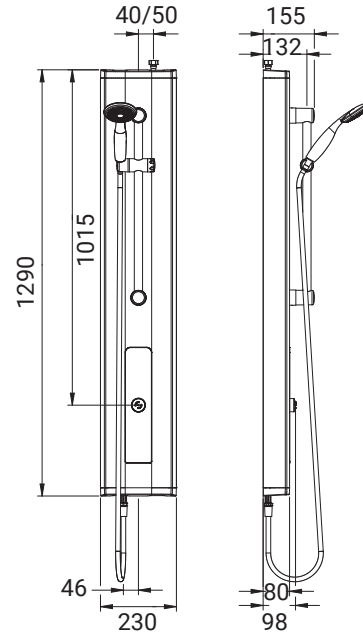


**Tipologia:** Pannello doccia meccanico monoacqua  
**Rif:** 88822 - PRESTOTEM®2 P50 - con doccetta



**> Pressione di utilizzo raccomandata:**

- da 1 a 5 bar

**> Portata:**

- 6 l/min con limitatore di portata integrato
- dispositivo anticampo d'ariete

**> Durata erogazione:**

- 30 secondi (-10/+5 secondi)

**> Raccordi:**

- Ø 1/2" (15x21), arrivo dall'alto
- arrivo da dietro con kit d'installazione rif. 91026 (optional)

**> Materiali e finiture:**

- profilato in alluminio anodizzato (spessore 2,5 mm)
- placca in alluminio verniciato RAL 7005
- fondo banda in ABS alta resistenza RAL 7005

**> Resistenza termica:**

- resiste ad una temperatura di 75° C per 30 minuti consecutivi, consentendo di effettuare uno shock termico anti-legionella

**> Sicurezza:**

- pulsante non girevole (evita tutti i rischi di un'usura prematura)

**> Fornito con:**

- rubinetto temporizzato P50
- flessibili Ø 1/2" (15x21) con dado girevole
- rubinetti d'arresto Ø M 1/2" (15x21) e filtri 250 micron
- doccetta manuale con gommini anticalcare
- viti di fissaggio
- istruzioni di montaggio

**> Norme / Conformità:**

- temporizzazione in conformità alla norma EN816 "Rubinetteria a chiusura automatica PN10"
- corpo in ottone cromato conforme alle norme NF EN1982, EN12164, NF EN12165
- trattamento della superficie nichel-cromo conforme alla norma NF EN12540
- resistenza all'aggressione salina 200 H (test NSS) conforme alla norma NF ISO 9227

