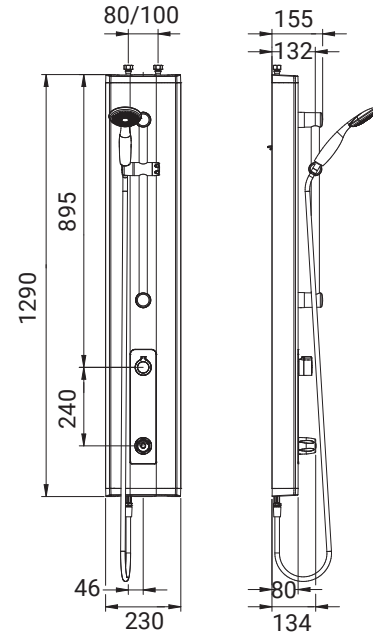


Tipologia: Pannello doccia meccanico

Rif: 88826 - PRESTOTEM®2 bi-comando MASTERMIX®



> Pressione di utilizzo raccomandata:

- da 1 a 5 bar

> Portata:

- 8 l/min, possibilità di limitare la portata massima

> Raccordi:

- Ø 1/2" (15x21), arrivo dall'alto
- arrivo da dietro con kit d'installazione rif. 91026 (optional)

> Materiali e finiture:

- profilato in alluminio anodizzato (spessore 2,5 mm)
- placca in alluminio verniciato RAL 7005
- fondo banda in ABS alta resistenza RAL 7005

> Resistenza termica:

- resiste ad una temperatura di 75° C per 30 minuti consecutivi, consentendo di effettuare uno shock termico anti-legionella

> Sicurezza:

- tecnologia brevettata Mastermix senza intercomunicazione tra acqua calda e fredda.
- chiusura automatica del rubinetto in caso di interruzione dell'acqua fredda conformemente alla norma EN1111
- comando selezione temperatura con blocco a 38°

> Fornito con:

- rubinetto per controllo della portata
- miscelatore termostatico MasterMix
- flessibili Ø 1/2" (15x21) con dado girevole
- rubinetti d'arresto Ø M 1/2" (15x21) e filtri 250 micron
- asta doccia con doccetta, gommini anticalcare
- viti di fissaggio
- istruzioni di montaggio

> Norme / Conformità:

- chiusura automatica del rubinetto in caso di interruzione dell'acqua fredda conformemente alla norma EN1111
- corpo in ottone cromato conforme alle norme NF EN1982, EN12164, NF EN12165
- trattamento della superficie nichel-cromo conforme alla norma NF EN12540
- resistenza all'aggressione salina 200 H (test NSS) conforme alla norma NF ISO 9227

