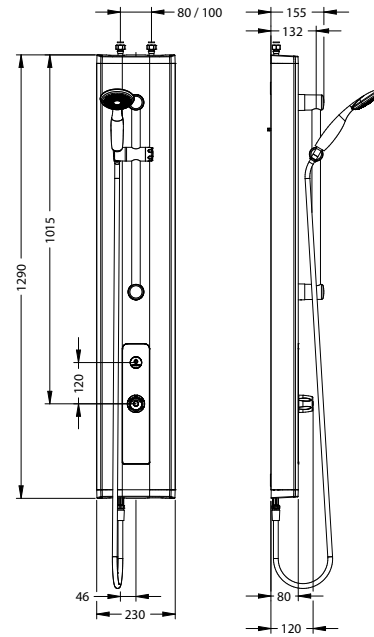


Tipologia: Pannello doccia elettronico con miscelatore termostatico

Rif: 88852 - PRESTOTEM®2 PLP TOUCH® - versione Legionella



> Pressione di utilizzo raccomandata:

- da 1 a 5 bar

> Portata:

- 10 l/min con limitatore di portata integrato
- dispositivo anticampo d'ariete

> Durata erogazione:

- chiusura automatica dopo 30 secondi (regolabile da 1 s a 5 min), o manuale con un secondo azionamento

> Raccordi:

- Ø 1/2" (15x21), arrivo dall'alto
- arrivo da dietro con kit d'installazione rif. 91026 (optional)

> Alimentazione:

- modello da abbinare solo ed esclusivamente alla centralina 88704

> Materiali e finiture:

- profilato in alluminio anodizzato (spessore 2,5 mm)
- placca in alluminio verniciato RAL 7005
- fondo banda in ABS alta resistenza RAL 7005

> Resistenza termica:

- resiste ad una temperatura di 75° C per 30 minuti consecutivi, consentendo di effettuare uno shock termico anti-legionella
- sistema con bypass brevettato interno per effettuare uno shock termico

> Sicurezza:

- chiusura automatica del rubinetto in caso di interruzione dell'acqua fredda conformemente alla norma EN1111
- comando selezione temperatura con blocco di sicurezza a 38°
- possibilità di risciacquo automatico periodico con: regolazione della frequenza e della durata

> Fornito con:

- rubinetto elettronico con comando a pulsante a sfioro
- miscelatore termostatico
- flessibili Ø 1/2" (15x21) con dado girevole
- rubinetti d'arresto Ø M 1/2" (15x21) e filtri 250 micron
- doccetta manuale con gommini anticalcare
- viti di fissaggio
- istruzioni di montaggio

> Norme / Conformità:

- conformità alla norma EN 15091 "Sanitary tapware - Electronic opening and closing sanitary tapware."
- chiusura automatica del rubinetto in caso di interruzione dell'acqua fredda conformemente alla norma EN1111
- corpo in ottone cromato conforme alle norme NF EN1982, EN12164, NF EN12165
- trattamento della superficie nichel-cromo conforme alla norma NF EN12540
- resistenza all'aggressione salina 200 H (test NSS) conforme alla norma NF ISO 9227

