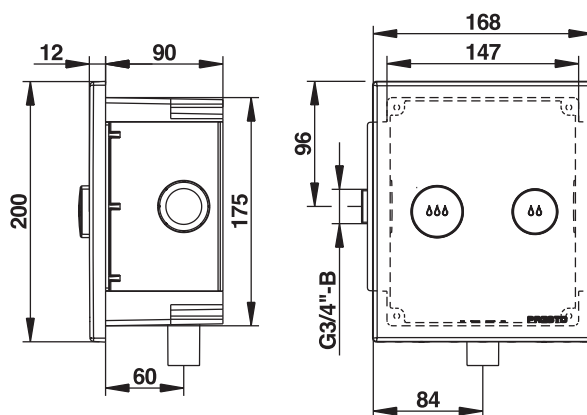


**Gamme :** Robinet temporisé pour chasse directe  
**Réf :** 14303 - PRESTO 1000 XL E DVA ECO 2L/4L



#### > Pression d'utilisation recommandée :

- 1 à 5 bars

#### > Volume chasse :

- Grand volume :  $4l \pm 1l$
- Petit volume :  $2l \pm 1l$
- Dispositif anti-coup de bélier
- Limiteur débit automatique assurant un débit constant de 1 l/s de 1,2 bars à 4 bars de pression dynamique

#### > Durée d'écoulement :

- $4s \pm 1s$  pour le grand volume
- $2s \pm 1s$  pour le petit volume

#### > Alimentation hydraulique :

- Equerre mâle G 3/4" (20x27) droite ou gauche
- Sortie avec raccord de liaison pour tube de chasse  $\varnothing 28$  mm

#### > Matière et couleur de finition

- Corps en laiton
- Façade en métal injecté, finition métal brossé anti-empainte

#### > Sécurité :

- Dispositif anti-siphonique : assure la protection des réseaux d'eau potable contre d'éventuels remontées d'eau polluée
- Système S@ interdisant le blocage en écoulement continu et assurant la chasse complète

#### > Livré avec :

- 1 Boîtier d'encastrement ABS
- 1 Façade métal
- 1 Robinet d'arrêt à boisseau sphérique intégré
- 1 Notice de pose

#### > Normes / Agréments :

- Corps en laiton conforme aux normes NF EN1982 / NF EN12164 / NF EN12165
- Traitement de surface Nickel-Chrome selon NF EN12540
- Résistance au brouillard salin neutre (NSS) : 200 h selon NF ISO 9227

