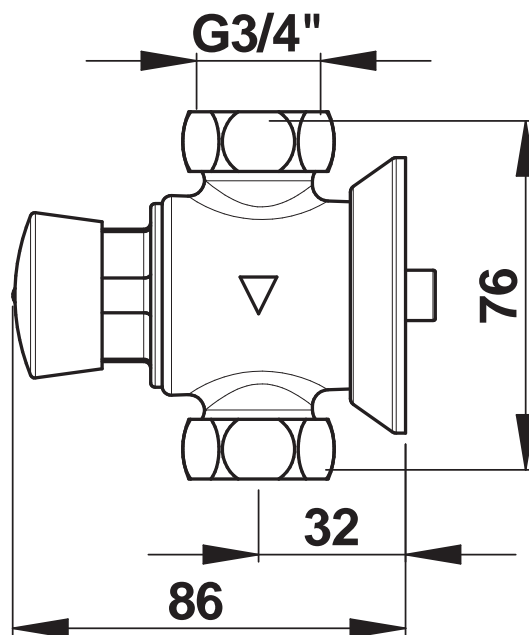


Gamme : Robinet temporisé pour urinoir

Réf : 15033 - PRESTO 60



> Pression d'utilisation recommandée :

- 1 à 5 bar

> Débit :

- 30 l/mn à 1 bar
- Réglage par bague du débit
- Dispositif anti-coup de bélier

> Durée d'écoulement :

- 6 secondes (± 2 secondes)

> Alimentation hydraulique :

- Alimentation en ligne
- Entrée/Sortie mâle G 3/4" (20x27)

> Livré avec :

- 1 Joint plat et 1 écrou raccord
- 1 Rosace solidaire du robinet

> Normes / Agréments :

- Corps en laiton conforme aux normes NF EN1982 / NF EN12164 / NF EN12165
- Traitement de surface Nickel-Chrome selon NF EN12540
- Résistance au brouillard salin neutre (NSS) : 200 h selon NF ISO 9227

Ce document n'est pas contractuel ; nous nous réservons le droit de modifier les caractéristiques de nos produits sans préavis. Toutes nos marques et tous modèles sont déposés.

