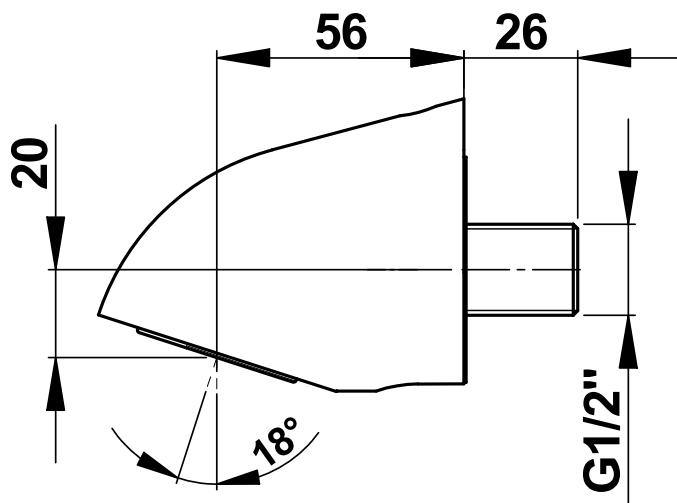


Gamme : Pomme de douche

Réf : 29301 - Pomme de douche fixe



> Pression d'utilisation recommandée :

- 1 à 5 bars

> Débit :

- En fonction de la robinetterie

> Fonctionnalité :

- Jet pluie simple
- Pomme fixe

> Alimentation hydraulique :

- Encastrée mâle G 1/2" (15x21) par queue filetée de longueur 25 mm

> Résistance thermique :

- Cette pomme résiste à une température de 75°C durant 30 minutes dans le cadre de chocs thermiques

> Normes / Agréments :

- Corps en laiton chromé conforme aux normes NF EN1982 / NF EN12164 / NF EN12165
- Traitement de surface Nickel-Chrome selon NF EN12540
- Résistance au brouillard salin neutre (NSS) : 200 h selon NF ISO 9227

