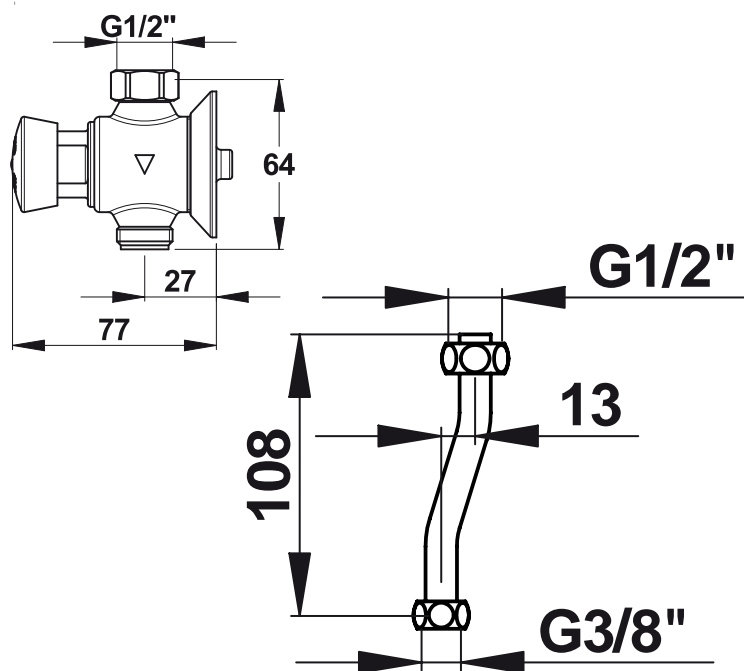


Gamme : Robinet temporisé pour urinoir

Réf : 31936 - Kit PRESTO 12 applique



> Pression d'utilisation recommandée :

- 1 à 5 bar

> Débit :

- 9 l/mn à 3 bar - Réglage 4 positions du débit
- Dispositif anti-coup de bélier

> Durée d'écoulement :

- 6 secondes (± 2 secondes)

> Alimentation hydraulique :

- Alimentation en ligne
- Arrivée et sortie mâle G 1/2" (15x21)

> Destination :

- Kit complet prêt à poser pour urinoir PORCHER référence 2651

> Livré avec :

- 1 PRESTO 12, robinet certifié NF
- 1 Tube équipé 1/2"
- 1 Cale d'angle
- 1 Joint plat
- 1 Ecrou
- 1 Rosace solidaire du robinet

> Normes / Agréments :

- Corps en laiton conforme aux normes NF EN1982 / NF EN12164 / NF EN12165
- Traitement de surface Nickel-Chrome selon NF EN12540
- Résistance au brouillard salin neutre (NSS) : 200 h selon NF ISO 9227

