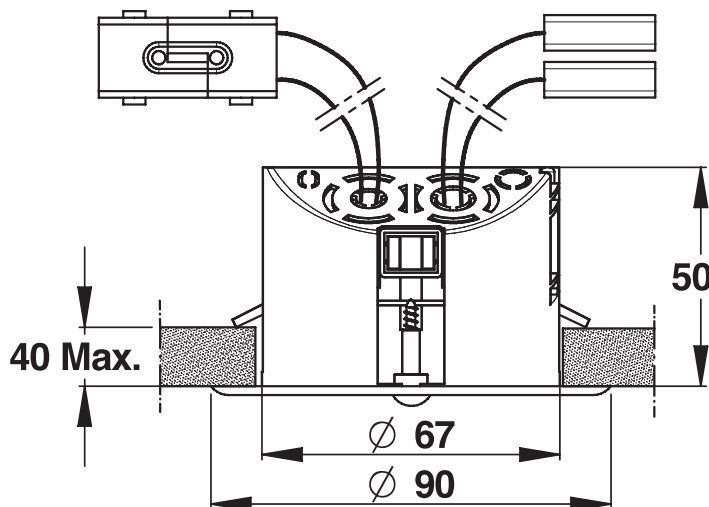


**Gamme :** Robinet à détection pour urinoir  
**Réf :** 52454 - Détection en faux plafond pour 2 à 4 urinoirs



#### > Pression d'utilisation recommandée :

- 1 à 5 bars

#### > Débit :

- 104 l/mn maximum à 3 bars
- Réglable par action sur le robinet d'arrêt

#### > Durée d'écoulement :

- Rinçage : 7 secondes (réglable de 1 à 20 s)
- Pré-rinçage (livré désactivé) : moitié du temps de rinçage

#### > Alimentation hydraulique :

- MM G 3/4" (20x27)

#### > Alimentation électrique :

- Transformateur 230VAC/12VDC – 12W, à monter sur rail DIN

#### > Sécurité :

- Annulation du rinçage en cas d'arrivée d'un nouvel utilisateur
- Forçage du rinçage au bout de 2 mn (grande affluence)

#### > Livré avec :

- 1 Détecteur avec son circuit de commande à monter en faux plafond
- 1 électrovanne avec son robinet d'arrêt + filtre
- 1 alimentation électrique 110VAC-230VAC/12VDC-12W à poser dans l'armoire électrique sur rail DIN

#### > Normes / Agréments :

- Résistance au brouillard salin neutre (NSS) : 200 h selon NF ISO 9227

