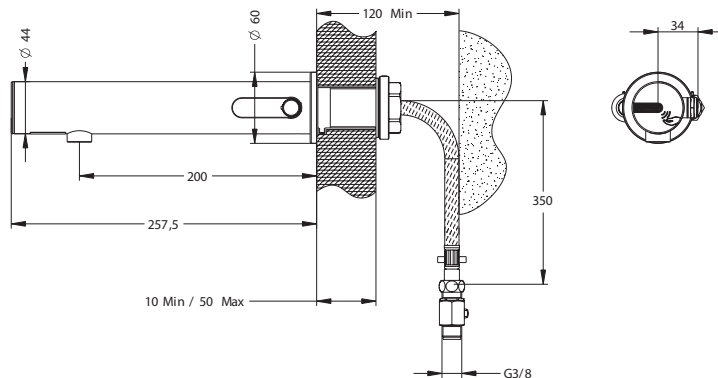
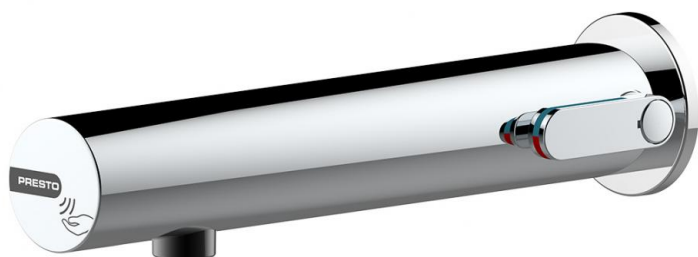


**Gamme :** PRESTO LINEA®

**Réf :** 57104 - Mitigeur électronique mural pour lavabo , Traversée de cloison, 230V, 3l/min Chrome



#### > Pression d'utilisation recommandée

- 1 à 5 bar

#### > Fonctionnement

- Déclenchement et arrêt automatique par détection des mains
- Déclenchement sans contact adapté PMR

#### > Débit

- 3l/min à 3 bar avec aérateur réglé intégré antitartre

#### > Alimentation hydraulique

- Flexibles G 3/8" (12x17)

#### > Alimentation électrique

- Secteur avec transformateur 230 V AC / 7 V DC dans boîtier étanche IP65

#### > Matière et couleur de finition

- Corps extérieur en laiton: finition chromée
- Capot en métal injecté: finition chromée

#### > Résistance thermique

- Résiste à une température de 75°C durant 30 minutes dans le cadre de chocs thermiques

#### > Sécurité

- Fermeture automatique de l'électrovanne en cas d'écoulement > à 30s
- Fermeture automatique de l'électrovanne en cas de coupure de courant ou de dégradation du détecteur
- Rinçage automatique de 30 secondes, 24 heures après la dernière utilisation (durée et intervalle réglables par PRESTOCOM : <https://www.presto.fr/apropos/prestocom/>)
- Corps intérieur lisse pour limiter la fixation du biofilm et le développement bactérien
- Limitation de la température maximale par butée réglable

#### > Installation recommandée

- Hauteur d'installation conseillée à 30 cm minimum du fond de la vasque
- Le robinet doit être installé sur une cloison sèche < 50mm : plaque de plâtre, bois

#### > Livré avec

- 1 Ecrou de fixation, 1 joint et une rondelle
- 1 rosace d'habillage
- 2 Flexibles PEX à écrou tournant avec clapets anti-retour NF, et filtres panier
- 2 robinets d'arrêt M M G 3/8"
- 1 Autocollant de signalisation
- 1 rallonge de 1m pour transformateur
- 1 notice d'installation

#### > Normes / Agréments

- Laiton conforme aux normes NF EN1982, EN12164, NF EN12165
- Laiton UBA List compliant
- Résistant au brouillard salin 200 H (essai NSS) conformément à la norme NF ISO 9227

