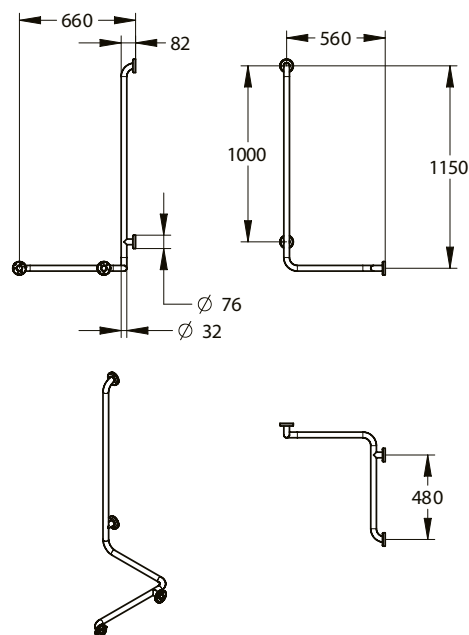


Gamme : Barre d'appui et de maintien - Accessibilité PMR

Réf : 60331 - Barre de douche d'angle avec barre verticale 32 mm - modèle gauche



> **Adapté aux PMR (personne à mobilité réduite)**

> **Dimensions :**

- Diamètre : 32 mm
- Longueur x hauteur : 660 x 560 x 1150 mm

> **Matière et couleur de finition :**

- Inox 304 brossé
- Platine de fixation, assemblage platine-barre vissée

> **Livré avec :**

- Rosaces permettant de dissimuler les vis de fixation

> **Normes / Agréments :**

- Résistance au brouillard salin neutre (NSS) : 200 h selon NF ISO 9227