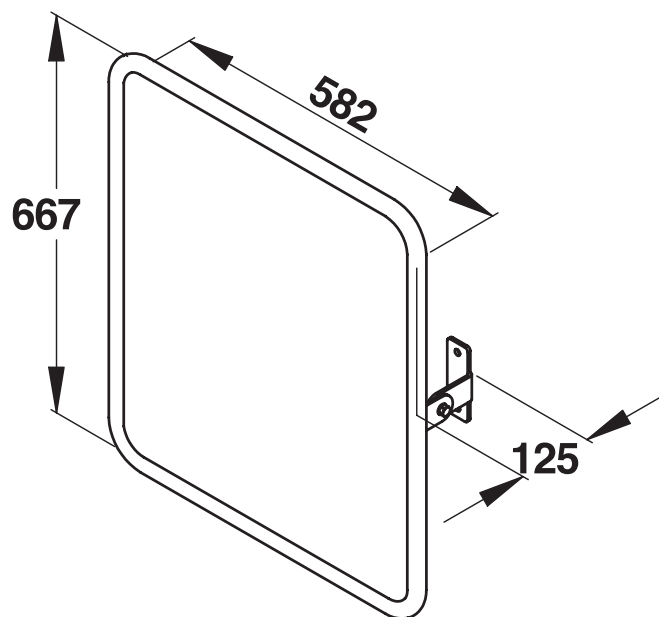


**Gamme :** Barre côté lavabo - Accessibilité PMR

**Réf :** 60427 - Miroir inclinable



**> Destination :**

- Accessibilité, sécurité et confort pour salles de bain ou sanitaires susceptibles d'accueillir des personnes à mobilité réduite
- Adapté aux PMR (personne à mobilité réduite)

**> Dimension :**

- 582x667 mm

**> Esthétique :**

- Fixations invisibles

**> Résistance et longévité :**

- Cadre tube en aluminium gainé nylon. Fabrication robuste adaptée à un

**> usage intensif en collectivité**

**> Hygiène :**

- Surface homogène sans porosité facile d'entretien

**> Flexibilité de pose :**

- L'inclinaison permet de fixer le miroir à la hauteur souhaitée tout

**> en respectant les critères de la Loi Handicap 2005**