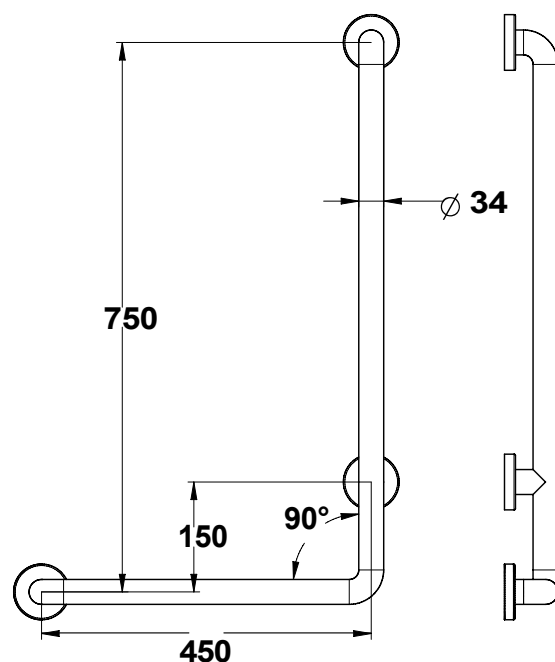


Gamme : Barre d'appui et de maintien - Accessibilité PMR

Réf : 60761 - Barre coudée à 90° diamètre 34 mm, modèle gauche/droit



> **Adapté aux PMR (personne à mobilité réduite)**

> **Dimensions :**

- Diamètre : 34 mm
- Longueur : 450 x 750 mm

> **Matière et couleur de finition :**

- Structure aluminium
- ABS avec additif antibactérien
- Finition blanche
- Platines et visseries d'assemblage en Inox 304 L

> **Livré avec :**

- Rosaces ABS permettant de dissimuler les vis de fixation

> **Normes / Agréments :**

- Résistance au brouillard salin neutre (NSS) : 200 h selon NF ISO 9227