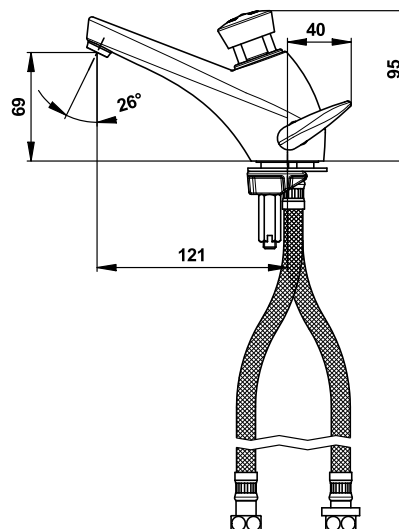


**Gamme :** Robinet mitigeur temporisé pour lavabo

**Réf :** 68144 - PRESTO 3000 S sur page



#### > Pression d'utilisation recommandée :

- 1 à 5 bars / 14,50 à 72,52 psi

#### > Débit :

- 3 l/mn à 3 bars / 0,79 gallon/mn à 43,51 psi
- Réglage 4 positions
- Dispositif anti-coup de bélier
- Brise-jet laminaire

#### > Durée d'écoulement :

- 15 secondes  $\pm$  5 secondes

#### > Alimentation hydraulique :

- G 3/8" (12x17)

#### > Résistance thermique :

- Ce robinet résiste à une température de 75°C / 167°F durant 30 minutes dans le cadre de chocs thermiques

#### > Sécurité :

- Système S® interdisant le blocage en écoulement continu
- Bouton non tournant évitant tout risque d'usure prématurée
- Repère par point de couleur rouge inusable et indémontable

#### > Livré avec :

- 2 Raccords G3/8"-M14x1
- 2 Flexibles PEX avec clapet anti-retour NF et écrou tournant
- 2 Joints filtre
- 1 Rondelle de serrage inox
- 1 Bride de fixation
- 1 Joint de bride
- 1 Ecrou de fixation

#### > Normes / Agréments :

- CSA B125.1 / ASME A112.18.1
- Corps en laiton chromé conforme aux normes NF EN1982 / NF EN12164 / NF EN12165
- Traitement de surface Nickel-Chrome selon NF EN12540
- Résistance au brouillard salin neutre (NSS) : 200 h selon NF ISO 9227

