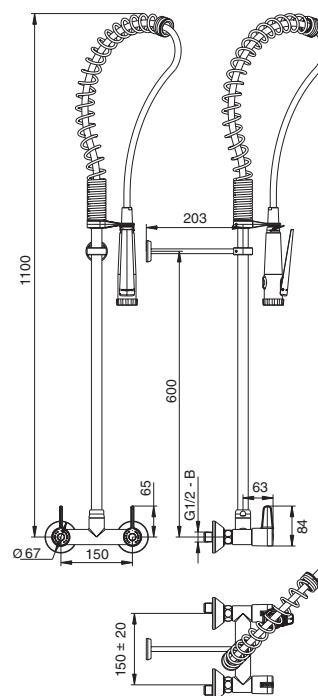


Gamme : PRESTO CHEF - Robinetterie Grande Cuisine

Réf : 70814 - Colonne deux trous murale avec douchette



> LES PLUS PRODUITS

- Produit résistant à un usage intensif
- Souplesse du ressort
- Douchette ergonomique avec fonction écoulement continu, et surface de préhension limitant les risques de brûlure. Embout permettant d'absorber les chocs. Crochet de blocage pour éviter les TMS (troubles musculo squelettiques)
- Interface corps/colonne renforcé
- Volants intuitifs et ergonomiques : facilité de préhension
- Design du produit
- Version murale : facilite le nettoyage et favorise une hygiène optimale
- Support mural réglable
- Flexible de douchette gaine PU pour éviter les niches bactériennes et faciliter le nettoyage
- Maintenance aisée : présence d'une fente sous la pastille rouge/ bleue permettant le passage d'un tournevis
- Facilité de maintenance : disponibilité de toutes les pièces d'usure

> Modèle :

- Mélangeur à tête céramique 1/4 de tour
- Douchette noire M1/2" avec surface de préhension limitant les risques de brûlure
- Débit de douchette réglable à 12L/min. Jet réglable par l'utilisateur : concentré ou mouillage. Embout de douchette anti-tartre. Crochet de blocage pour écoulement continu. Clapet anti-retour intégré.
- Ressort de guidage pour flexible en inox
- Support mural réglable, recoupable de 60 à 200 mm (de la colonne au mur)
- Support de douchette ajustable : à gauche ou à droite

> Pression d'utilisation recommandée :

- 1 à 5 bars

> Débit de douchette :

- 12L/min à 3 bar

> Alimentation hydraulique :

- G 1/2" (15x 21)

> Matière et couleur de finition :

- Corps et colonne en laiton chromé
- Crochet en métal injecté
- Matière conforme avec la liste "UBA"

> Résistance thermique :

- Résiste à une température de 75° C durant 30 minutes (dans le cadre de chocs thermiques).

> Livré avec :

- Rosaces excentriques
- 1 filtre
- 1 flexible (de douchette) Lg 1 m tressé inox entouré d'une gaine PU, résistant à des températures allant jusqu'à 90°C. Température d'utilisation en service à 70°C maximum en continu

> Normes et agréments :

- Corps en laiton chromé conforme aux normes NF EN1982/ NF EN 12164 / NF EN 12165
- Traitement de surface Nickel-Chrome selon NF EN12540
- Résistance au brouillard salin neutre (NSS) : 200 h selon NF ISO 9227

