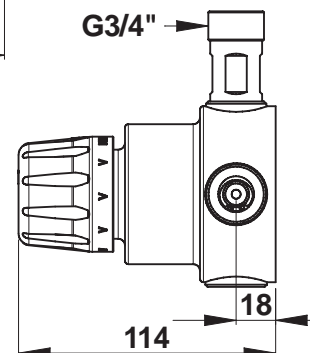
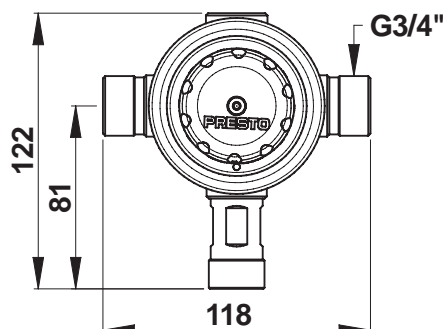


**Range:** Prestotherm

**Ref:** 84006 - THERMOSTATIC MIXING VALVE PRESTOTHERM 55L



#### Working pressure :

- 1 to 5 bar
- Pression de service, statique maxi : 10 bars
- Pression de service, dynamique : 0.2 à 6 bars max
- Variation de pression aux entrées : 2:1 max

#### Flow :

- maximum : 55 l/min at 3 bar
- minimum : 5 l/min at 3 bar

#### Temperature :

- Réglage de la température à l'usine : 40°C
- Plage de réglage de la température de sortie : 35 à 55°C
- Temperature, hot water inlet : 85°C max
- Température, entrée eau froide : 5 à 25°C
- Température différentielle minimale : 15°C (entre entrée eau chaude et sortie mitigée)
- Stabilité de température (nominale) : ± 3°C

#### Hydraulic supply :

- G 3/4" Inlet and outlet
- Bague eau chaude (rouge) et eau froide (bleue)

#### Thermal resistance :

- Designed to withstand thermal shocks at temperatures over 75°C during 30 min

#### Security :

- Anti-scald system: flow is immediately stopped if the cold water is cut off
- Possibilité de verrouillage interne de la température

#### Delivered with :

- 2 Filter gaskets
- 2 NF check valves

#### Standards / approvals :

- 200-hour neutral salt spray resistant (NSS) in accordance with ISO 9227
- Brass body in accordance with EN 1982, EN 12164, EN 12156
- Belgaqua certified regarding the Standard EN1717

